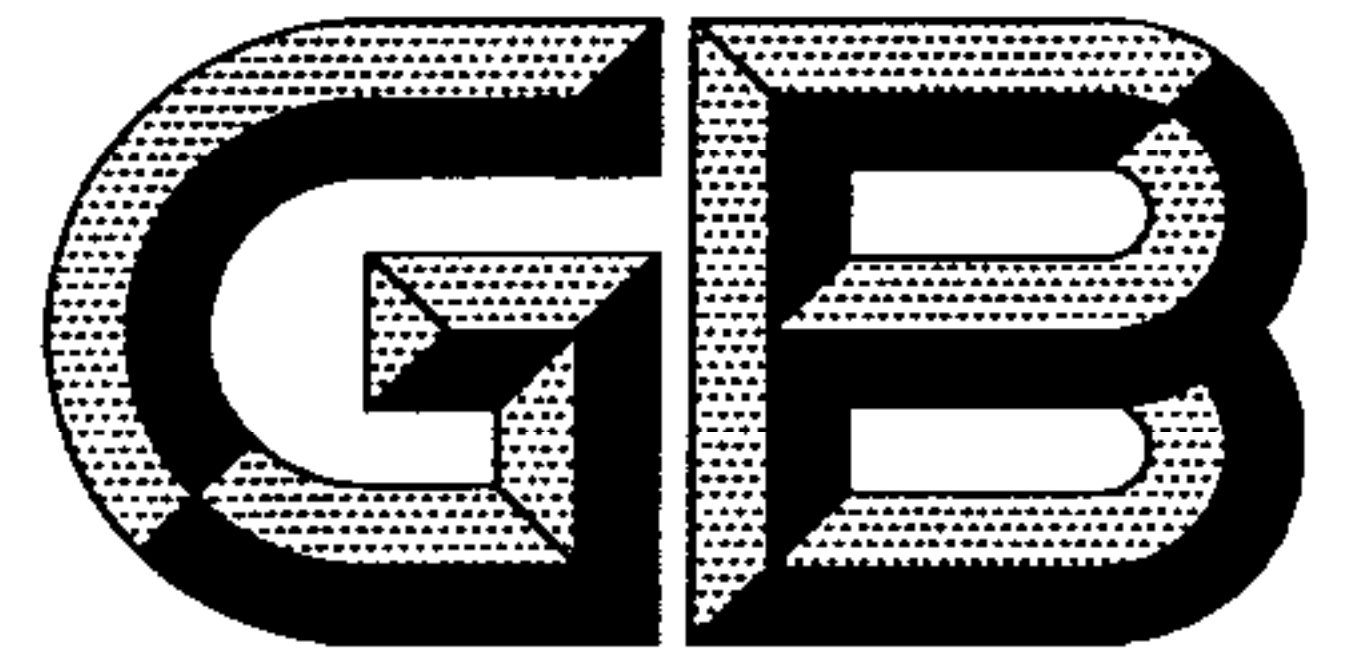


ICS 13.220.10
C 84



中华人民共和国国家标准

GB 4452—2011
代替 GB 4452—1996, GB 4453—1984

室外消火栓

Outdoor fire hydrant

2011-12-30 发布

2012-06-01 实施

中华人民共和国国家质量监督检验检疫总局 发布
中国国家标准化管理委员会

前 言

本标准的第5章、第7章、第8章为强制性的,其余为推荐性的。

本标准按照 GB/T 1.1—2009 给出的规则起草。

本标准代替 GB 4452—1996《室外消火栓通用技术条件》和 GB 4453—1984《消火栓连接器》。与 GB 4452—1996 相比,除编辑性修改外主要技术变化如下:

- 增加了消火栓的名词术语(见本版的第3章);
- 增加了消火栓的结构要求(见本版的5.1);
- 增加了泡沫型消火栓(见本版的5.2.5);
- 对排放余水装置的性能作了修改(见本版的5.9;1996版的4.8);
- 增加了防撞型地上消火栓(见本版的5.11);
- 增加了调压型消火栓(见本版的5.12);
- 增加了减压稳压型消火栓(见本版的5.13);
- 增加了折叠式消火栓(见本版的5.14);
- 对检验规则作了修改(见本版的第7章;1996版的第6章);
- 整合了 GB 4453 对消火栓连接器的要求(见本版的附录 A);
- 增加了消火栓扳手的要求(见本版的附录 B)。

本标准由中华人民共和国公安部提出。

本标准由全国消防标准化技术委员会消防器具配件分技术委员会(SAC/TC 113/SC 5)归口。

本标准起草单位:公安部上海消防研究所。

本标准主要起草人:徐耀亮、杨晓华、曹家胜、凌新亮、陈刚、安冰。

本标准所代替标准的历次版本发布情况为:

- GB 4452.1—1984、GB 4452.2—1984、GB 4452.3—1984、GB 4452—1996;
- GB 4453—1984。

室外消火栓

1 范围

本标准规定了室外消火栓的术语和定义、产品分类、技术要求、试验方法、检验规则、标志和包装。本标准适用于消防给水管道中的各种室外消火栓(以下简称消火栓)及其附件。

2 规范性引用文件

下列文件对于本文件的应用是必不可少的。凡是注日期的引用文件,仅注日期的版本适用于本文件。凡是不注日期的引用文件,其最新版本(包括所有的修改单)适用于本文件。

GB/T 197 普通螺纹 公差

GB/T 230.1 金属材料 洛氏硬度试验 第1部分:试验方法(A、B、C、D、E、F、G、H、K、N、T标尺)

GB/T 699 优质碳素结构钢

GB/T 1173 铸造铝合金

GB/T 1176 铸造铜合金技术条件

GB/T 1348 球墨铸铁件

GB/T 1804 一般公差 未注公差的线性和角度尺寸的公差

GB/T 7307 55°非密封管螺纹

GB/T 9439 灰铸铁件

GB 12514.1 消防接口 第1部分:消防接口通用技术条件

GB 12514.2 消防接口 第2部分:内扣式消防接口型式和基本参数

3 术语和定义

下列术语和定义适用于本文件。

3.1

地上消火栓 post fire hydrant

与供水管路连接,由阀、出水口和栓体等组成,且阀、出水口以及部分壳体露出地面的消防供水(或泡沫混合液)装置。

3.2

地下消火栓 flush fire hydrant

与供水管路连接,由阀、出水口和栓体等组成,且安装在地下的消防供水(或泡沫混合液)装置。

3.3

防撞型地上消火栓 crashworthy post fire hydrant

受撞击后,只有某一部件断裂而栓体和阀体不损坏,且保证水不泄漏的一种地上消火栓。

3.4

减压稳压型消火栓 pressure reducing-stabilized fire hydrant

能将规定范围内的进水口压力减至某一出水口压力,并使出水口压力自动保持稳定的消火栓。

3.5

折叠式消火栓 folding fire hydrant

一种平时以折叠或升缩形式安装于地面以下,使用时能移升至地面以上的消火栓。

3.6

消火栓连接器 fire hydrant coupling

一种能与地下消火栓快速连接,并使出水口移升到地面以上的消防供水器具。

3.7

消火栓扳手 fire hydrant wrench

一种能控制消火栓开、关的工具。

4 产品分类

4.1 型式和规格

4.1.1 消火栓按其安装场合可分为地上式、地下式和折叠式。

4.1.2 消火栓按其进水口连接形式可分为法兰式和承插式。

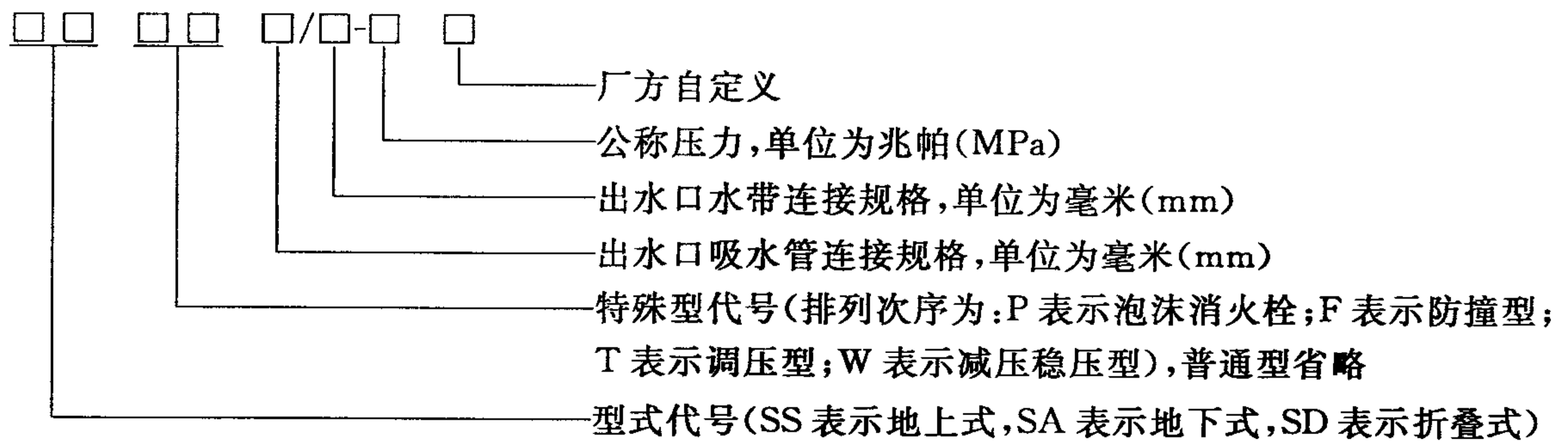
4.1.3 消火栓按其用途分为普通型和特殊型,特殊型分为泡沫型、防撞型、调压型、减压稳压型等。

4.1.4 消火栓按其进水口的公称通径可分为 100 mm 和 150 mm 两种。

4.1.5 消火栓的公称压力可分为 1.0 MPa 和 1.6 MPa 两种,其中承插式的消火栓为 1.0 MPa、法兰式的消火栓为 1.6 MPa。

4.2 型号编制

消火栓型号编制方法如下所示:



示例 1:公称通径为 100 mm、公称压力为 1.6 MPa、吸水管接口为 100 mm、水带接口为 65 mm 的地下消火栓,其型号表示为:SA 100/65-1.6。

示例 2:公称通径为 150 mm、公称压力为 1.6 MPa、吸水管接口为 150 mm、水带接口为 80 mm 的防撞型地上消火栓,其型号表示为:SSF 150/80-1.6。

示例 3:公称通径为 100 mm、公称压力为 1.6 MPa、吸水管接口为 100 mm、水带接口为 65 mm 的防撞减压稳压型地上消火栓,其型号表示为:SSF 100/65-1.6。

示例 4:公称通径为 100 mm、公称压力为 1.6 MPa、吸水管接口为 100 mm、水带接口为 65 mm 的地上泡沫消火栓,其型号表示为:SSP 100/65-1.6。

5 技术要求

5.1 结构

消火栓的结构设计应保证消火栓在使用时的内部最小流通面积不小于公称通径面积的 85%。

5.2 材料

5.2.1 消火栓的栓体、阀体、法兰接管、弯管应用符合 GB/T 9439 规定的灰铸铁 HT200 或力学性能不低于 HT200 的其他金属材料制造。防撞型消火栓的栓体应用符合 GB/T 9439 规定的灰铸铁 HT250 或力学性能不低于 HT250 的其他金属材料制造。

5.2.2 消火栓的阀座、阀杆螺母应用符合 GB/T 1176 规定铸造铜合金 ZCuZn38 或力学性能不低于 ZCuZn38 的其他金属材料制造。

5.2.3 消火栓的阀杆应用低碳钢制成,表面应镀铬或采用性能不低于镀铬的其他表面处理方法。

5.2.4 消火栓的水带接口和吸水管接口应使用力学性能不低于 HPb59 的铅黄铜或不锈钢。

5.2.5 泡沫消火栓阀杆的导管和连接销应用不锈钢制造。

5.3 外观质量

5.3.1 消火栓的铸铁件表面应光滑,涂防锈漆后上部外露部分应涂红色漆,其色泽应光滑均匀、无龟裂、划伤和碰伤;消火栓的内表面应涂防锈漆或采用其他防腐处理。

5.3.2 消火栓的铸铜件表面应无明显的砂眼、气孔、裂纹等缺陷。

5.4 螺纹

消火栓管螺纹的基本尺寸和公差应符合 GB/T 7307 的规定。普通螺纹的公差应符合 GB/T 197 中内螺纹 7H 级、外螺纹 8g 级的要求。螺纹应无缺牙,表面应光洁。

5.5 开启高度

除调压型消火栓外,进水口公称通径为 100 mm 的消火栓开启高度应大于 50 mm,进水口公称通径为 150 mm 的消火栓开启高度应大于 55 mm。

5.6 进水口连接尺寸

5.6.1 法兰式消火栓的法兰连接尺寸应符合图 1 和表 1 的规定。

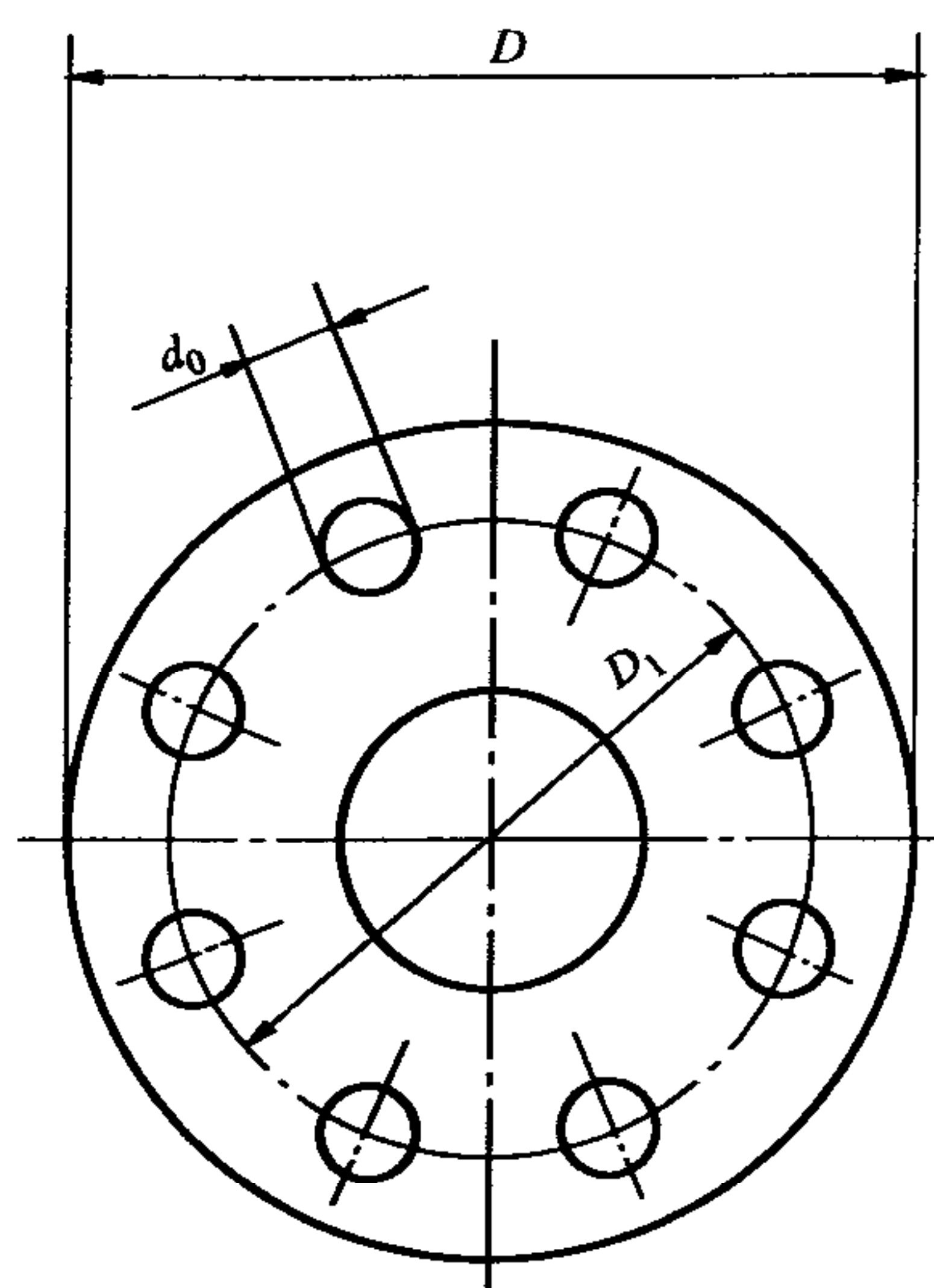


图 1 法兰式消火栓法兰连接尺寸

表 1 法兰式消火栓法兰连接尺寸

单位为毫米

进水口 公称通径	法兰外径 D		螺栓孔中心圆直径 D_1		螺栓孔直径 d_0		螺栓数/个
	基本尺寸	极限偏差	基本尺寸	极限偏差	基本尺寸	极限偏差	
100	220	± 2.80	180	± 0.50	17.5	$\begin{matrix} +0.43 \\ 0 \end{matrix}$	8
150	285	± 3.10	240	± 0.80	22.0	$\begin{matrix} +0.52 \\ 0 \end{matrix}$	

5.6.2 承插式消火栓的承插口连接尺寸应符合图 2 和表 2、表 3 的规定。

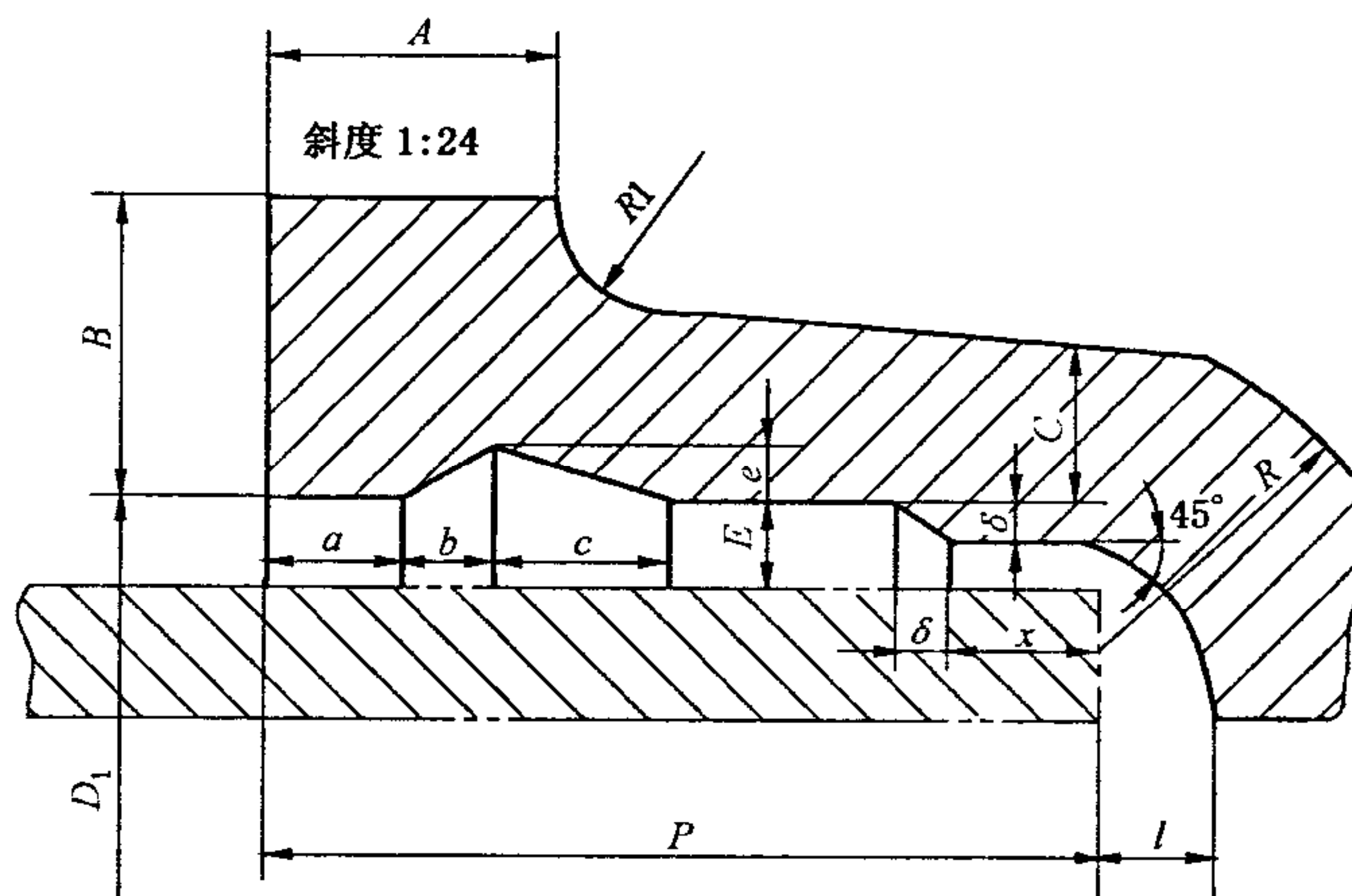


图 2 承插式消火栓承插口连接尺寸

表 2 承插式消火栓承插口连接尺寸

单位为毫米

进水口公称通径	各部位尺寸			
	a	b	c	e
100~150	15	10	20	6

表 3 承插式消火栓承插口尺寸

单位为毫米

进水口公称通径	承插口内径	A	B	C	E	P	l	δ	x	R
100	138.0	36	26	12	10	90	9	5	13	32
150	189.0	36	26	12	10	95	10	5	13	32

5.7 密封性能

消火栓在公称压力时,各连接部位及排放余水装置均不得有渗漏现象。

5.8 水压强度

消火栓在 1.5 倍公称压力时,所有铸件不得有渗漏现象及影响正常使用的损伤。

5.9 排放余水装置

消火栓应装有自动排放余水装置,在消火栓处于正常使用(全开启)状态,水压不小于 0.1 MPa 时该装置不得发生渗漏现象。

5.10 消防接口

5.10.1 进水口公称通径为 100 mm 的地上消火栓应选用 GB 12514.2 规定的 KWS65 型外螺纹固定接口;地下消火栓应选用 GB 12514.2 规定的 KWA65 型外螺纹固定接口。

5.10.2 进水口公称通径为 150 mm 的地上消火栓应选用 GB 12514.2 规定的 KWS80 型或 KWS65 型外螺纹固定接口;地下消火栓应选用 GB 12514.2 规定的 KWA80 型或 KWA65 型外螺纹固定接口。

5.10.3 进水口公称通径为 100 mm 的消火栓上的吸水管连接口的螺纹为 M125×6;进水口公称通径为 150 mm 的消火栓上的吸水管连接口的螺纹为 M170×6。

5.10.4 消火栓接口的性能应符合 GB 12514.1 的规定。

5.11 防撞性能

5.11.1 防撞型地上消火栓在受外力撞击后发生断裂时,只允许断裂某一部件,栓体和阀体应完好无损,阀座应无渗漏现象。

5.11.2 更换断裂部件后,复原的消火栓应符合 5.7~5.9 的要求。

5.12 调压性能

调压型消火栓应具有调压性能,当消火栓进水口压力在 1.2 MPa 时,出水口压力应在 0.3 MPa~1.0 MPa 之间可调。

5.13 减压稳压性能

减压稳压型消火栓的稳压性能应符合表 4 的规定。

表 4 减压稳压性能

进水口压力 MPa	出水口压力 MPa	流量 L/s
0.4~1.2	0.25~0.35	≥5.0

5.14 折叠性能

折叠式消火栓的展开时间不应大于 30 s。

5.15 消火栓附件

消火栓连接器应符合附录 A 的规定。消火栓扳手应符合附录 B 的规定。

6 试验方法

6.1 材料

6.1.1 灰铸铁的力学性能试验应按 GB/T 9439 的规定进行,其他材料的机械性能试验按其相应的标

准规定进行。判断试验结果是否符合 5.2.1 的规定。

6.1.2 铸铜件的力学性能试验按 GB/T 1176 的规定进行。判断试验结果是否符合 5.2.2 的规定。

6.2 外观质量的检查

外观质量用目测检查,判断是否符合 5.3 的规定。

6.3 螺纹尺寸检查

用螺纹环规和塞规检查螺纹尺寸,圆柱管螺纹环规和塞规的精度应不低于 3 级。公制螺纹环规和塞规的精度应不低于 7H 级和 8g 级。判断检查是否符合 5.4 的规定。

6.4 开启高度的检查

旋转消火栓的阀杆从关闭状态到最大开启状态,将旋转圈数乘以阀杆的螺距,即为消火栓的开启高度。判断结果是否符合 5.5 的规定。

6.5 进水口连接尺寸的检查

用游标卡尺检查消火栓进水口的连接尺寸,游标卡尺的测量范围应大于被测试样的最大尺寸,游标卡尺的最小分度值应不大于 0.02 mm。判断检查结果是否符合 5.6 的规定。

6.6 密封性能试验

6.6.1 试验时,从进水口灌水并排除试样内的空气,将消火栓关闭,缓慢而均匀地升压至公称压力,并保压 2 min,检查阀瓣的密封状况。判断试验结果是否符合 5.7 的规定。

6.6.2 在上述试验结束后,封闭出水口,将消火栓开启至最大状态,缓慢而均匀地升压至公称压力,并保压 2 min,检查各连接部位和排放余水装置的密封状况。判断试验结果是否符合 5.7 的规定。

6.7 水压强度试验

在 6.6.2 试验结束后,继续缓慢而均匀地升压至 1.5 倍的公称压力,并保压 2 min,检查消火栓的铸件。判断试验结果是否符合 5.8 的规定。

6.8 排放余水装置的检查

试验时,将消火栓开启至最大位置,从进水口向试样内灌水,并升压至 0.1 MPa,检查排放余水装置的密封性能。判断试验结果是否符合 5.9 的规定。

6.9 消火栓接口的检查

消火栓接口的性能试验按 GB 12514.1 的规定进行。判断试验结果是否符合 5.10 的规定。

6.10 防撞性能试验

6.10.1 将消火栓按实际使用状态安装在一与管道连接的、可加压的固定的基座上,关闭消火栓的阀门,将管道内的压力升至公称压力,用外力撞击消火栓使之断裂,检查断裂部位及阀座的密封。判断试验结果是否符合 5.11.1 的规定。

6.10.2 更换断裂部件,复原消火栓,按 6.6~6.8 的规定进行试验。判断试验结果是否符合 5.11.2 的规定。

6.11 调压性能

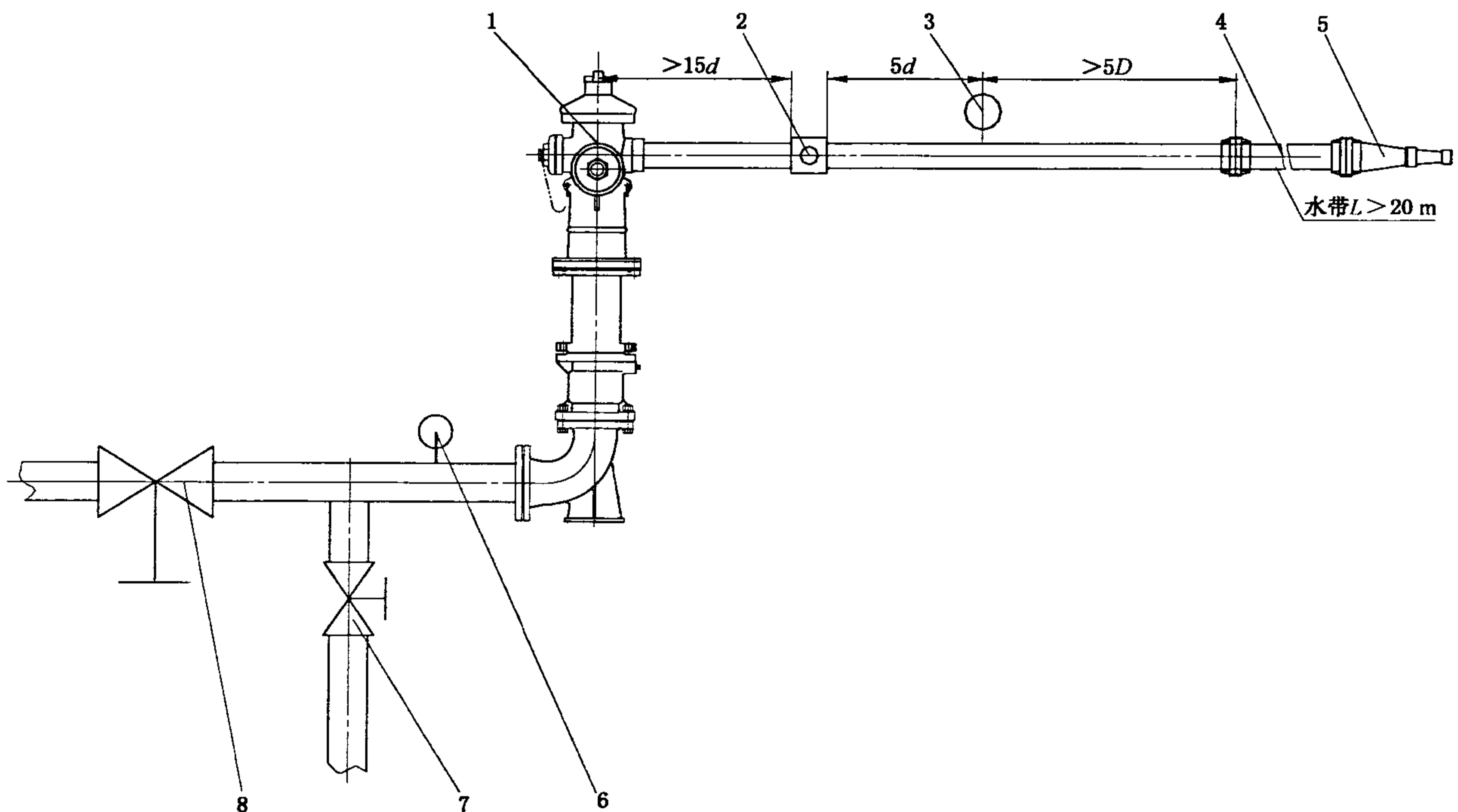
6.11.1 清除消火栓体腔内油污及脏物,按图 3 所示配管并安装。

6.11.2 调节截止阀和节流阀,使进水口压力稳定在 1.2 MPa,调节阀杆,观察出水口压力是否能稳定在 0.3 MPa、0.5 MPa、0.7 MPa、0.8 MPa 和 1.0 MPa。

6.12 减压稳压性能

6.12.1 清除消火栓体腔内油污及脏物,按图 3 所示配管并安装。

6.12.2 将消火栓阀瓣开启至最大位置,调节截止阀和节流阀,使消火栓进口水压缓慢升压至表 4 规定的压力值,判断消火栓出口压力和流量是否符合 5.13 的规定。



说明:

- 1——减压稳压型消火栓;
- 2——流量计;
- 3——栓后压力显示器;
- 4——有衬里消防水带(>20 m);
- 5——QZ3.5/7.5 消防水枪;
- 6——栓前压力显示器;
- 7——节流阀;
- 8——截止阀;
- d ——流量计公称通径;
- D ——减压稳压型防撞室外消火栓公称通径。

图 3 减压稳压性能试验示意图

6.13 折叠性能

将折叠式消火栓按规定安装,测量其展开至正常使用位置的时间,判断试验结果是否符合 5.14 的规定。

6.14 水压试验装置

用于 6.6~6.9 的水压试验装置应符合下列规定：

- a) 水压源的额定工作压力应大于试样水压强度压力的 1.2 倍；
- b) 当装置内水压不大于 3.0 MPa 时,压力显示器所显示的压力波动值应不大于±0.03 MPa;当装置内水压大于等于 3.0 MPa 时,压力显示器的压力波动值应不大于±0.05 MPa;
- c) 压力显示器的下限为 0 MPa,上限为 4.0 MPa 或 6.0 MPa,准确度应不低于 1.6%。

7 检验规则

7.1 型式检验

7.1.1 有下列情况之一者,应进行型式检验：

- a) 新产品投产或老产品转厂生产前的试制定型；
- b) 产品的设计、结构、工艺或材料有较大改变时；
- c) 连续生产满三年时；
- d) 停产六个月以上再生产时；
- e) 国家质量监督机构提出进行型式检验要求时。

7.1.2 型式检验的项目、样本大小、试验方法和判定依据按表 5 规定。

7.1.3 型式检验的样品数不得少于 3 具。

7.1.4 型式检验的样品应在不少于 20 具的基数中随机抽取。

7.1.5 型式检验的项目应全部符合标准方为合格。

7.2 逐批检验

7.2.1 消火栓及其附件应经逐批检验合格后方可出厂。

7.2.2 逐批检验的项目、样本大小、试验方法和判定依据按表 5 规定。

7.2.3 非全检项目的检验样本在基数不大于 50 具的批产品中随机抽取。

7.2.4 若所检项目均合格,判该批产品合格;若任何所检项目中出现不合格,允许在同批产品中按表 5 规定的样本大小加倍随机抽取,再次对不合格项目进行检验,若仍不合格,则判该批为不合格。

7.2.5 被判为不合格批次的产品,可逐具返工检查,剔除不合格品后再次提交检验。样本大小按表 5 的规定加倍随机抽取,试验方法和判定依据仍按表 5 规定。

表 5 型式检验和逐批检验的项目、样本大小、试验方法和判定依据

序号	检验项目	样本大小		检验项目		试验方法	判定依据
		型式检验	逐批检验	型式检验	逐批检验		
1	结构	1	—	★	—	测量 计算	5.1
2	材料	3	全部	★	★	6.1 A. 4.1 B. 4.3	5.2 A. 3.1 B. 3.3
3	外观质量	3	全部	★	★	6.2 B. 4.2	5.3 B. 3.2
4	开启高度	3	全部	★	★	6.4	5.5

表 5 (续)

序号	检验项目	样本大小		检验项目		试验方法	判定依据
		型式检验	逐批检验	型式检验	逐批检验		
5	尺寸	3	全部	★	★	6.5 B.4.1	5.6 B.3.1
6	密封性能	3	全部	★	★	6.6 A.4.3	5.7 A.3.3
7	水压强度	3	批次的 5% 且 不少于 2 台	★	★	6.7 A.4.4	5.8 A.3.4
8	排放余水装置	3	全部	★	★	6.8	5.9
9	消防接口	3	全部	★	★	6.9	5.10
10	防撞性能	1	批次的 5% 且 不少于 2 台	★	★	6.10	5.11
11	调压性能	1	批次的 10% 且 不少于 5 台	★	★	6.11	5.12
12	减压稳压性能	1	批次的 10% 且 不少于 5 台	★	★	6.12	5.13
13	折叠性能	1	全部	★	★	6.13	5.14
14	标志	1	全部	★	★	目测	8
15	耐腐蚀性能	1	批次的 5% 且 不少于 2 台	★	★	A.4.2	A.3.2
16	硬度	1	批次的 5% 且 不少于 2 台	★	★	B.4.4	B.3.4
17	重量	3	全部	★	★	B.4.5	B.3.5

注：★为进行试验；—为不进行试验。

8 标志

在消火栓及其附件表面醒目处应清晰地铸出型号规格、商标或厂名等永久性标志。

9 包装

9.1 产品检验合格的,应清除试验时余留在产品内部的剩水和表面的油污脏物,在非油漆表面应涂防锈油。

9.2 包装应牢固可靠,并应附有产品使用说明书、装箱单和产品合格证。

9.3 产品包装上应有下列内容:

- a) 产品名称;
- b) 型号规格;
- c) 重量(净重和毛重);
- d) 生产厂名(或注册商标);
- e) 制造日期。

附 录 A
(规范性附录)
消火栓连接器

A.1 消火栓连接器的基本参数

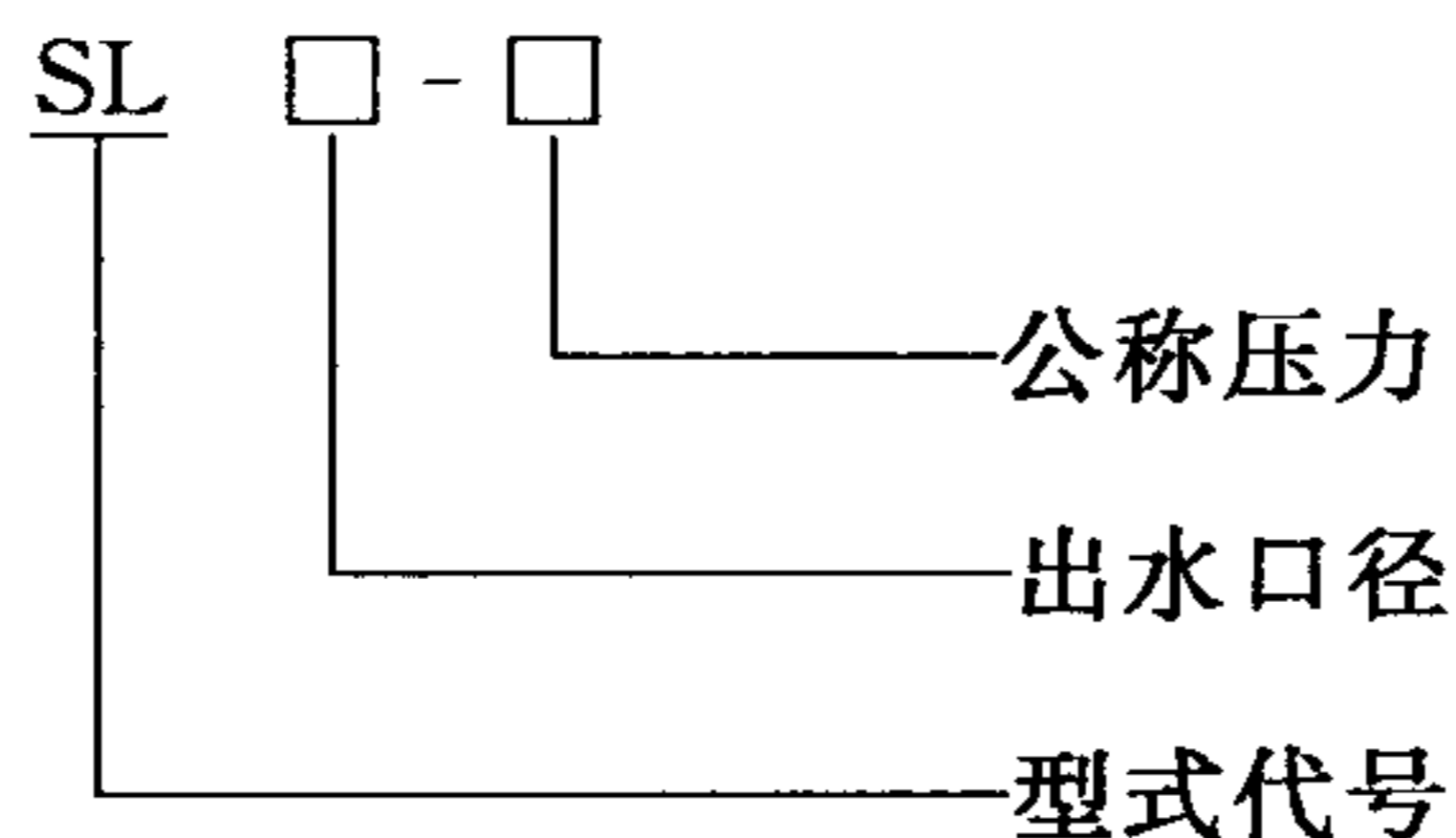
消火栓连接器的基本参数应符合表 A.1 的规定。

表 A.1 消火栓连接器的基本参数

公称通径 mm	公称压力 MPa	出水口径 mm	适用介质
100	1.6	65×65	水、泡沫混合液
		100	
150	1.0	80×80	
		150	

A.2 消火栓连接器的型号编制

A.2.1 消火栓连接器的型号编制如下所示：



A.2.2 标记示例如下：

示例 1: 公称通径为 100 mm、公称压力为 1.6 MPa、出水口径为 65×65 的消火栓连接器,其型号表示为:SL 65-1.6。

示例 2: 公称通径为 100 mm、公称压力为 1.6 MPa、出水口径为 100 的消火栓连接器,其型号表示为:SL 100-1.6。

A.3 技术要求

A.3.1 材料

消火栓连接器的本体、阀体、快速接头应使用 ZL104 铝合金或不低于其性能的材料。

A.3.2 耐腐蚀性能

铝合金铸件表面应进行阳极氧化处理或其他方式的防腐处理。

消火栓连接器经 96 h 连续喷射盐雾腐蚀试验后,表面应无起层、氧化、剥落或其他肉眼可见的点蚀凹坑,并能正常操作使用。

A.3.3 密封性能

消火栓连接器在公称压力水压下,各连接部位均不得有渗漏现象。

A.3.4 水压强度

消火栓连接器在 1.5 倍公称压力水压下,所有铸件不得有渗漏现象及影响正常使用的损伤。

A.4 试验方法

A.4.1 材料

铝合金的力学性能试验应按 GB/T 1173 规定进行,判断试验结果是否符合 A.3.1 的规定。

A.4.2 耐腐蚀试验

耐腐蚀试验按 GB 12514.1 中 5.8 规定进行,判断试验结果是否符合 A.3.2 的规定。

A.4.3 密封性能试验

A.4.3.1 试验时,从进水口灌水并排除试样内的空气,将消火栓连接器关闭,缓慢而均匀的升压至公称压力,并保压 2 min,检查阀瓣的密封状况。判断试验结果是否符合 A.3.3 的规定。

A.4.3.2 在上述试验结束后,封闭出水口,将消火栓连接器开启至最大状态,缓慢而均匀的升压至公称压力,并保压 2 min,检查各连接部位和排放余水装置的密封状况。判断试验结果是否符合 A.3.3 的规定。

A.4.4 水压强度试验

在 A.4.3.2 试验结束后,继续缓慢而均匀的升压至 1.5 倍的公称压力,并保压 2 min,检查消火栓连接器的铸件。判断试验结果是否符合 A.3.4 的规定。

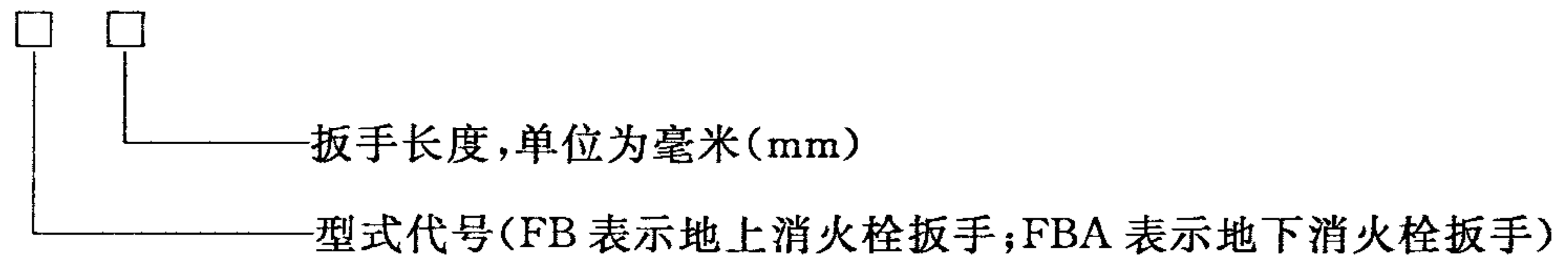
附录 B
(规范性附录)
消火栓扳手

B.1 产品分类

消火栓扳手按用途可分为地上、地下消火栓扳手两种型式。

B.2 型号编制

B.2.1 消火栓扳手的型号编制如下所示：



B.2.2 标记示例如下：

示例 1：地上消火栓扳手，其型号表示为：FB 400。

示例 2：地下消火栓扳手，其型号表示为：FBA 1000。

B.3 技术要求

B.3.1 基本尺寸

消火栓扳手的基本尺寸应符合表 B.1 及图 B.1、图 B.2 的规定，未注公差尺寸应符合 GB/T 1804 的最粗 V 级的精度要求。

表 B.1 消火栓扳手基本尺寸

单位为毫米

代号	地上消火栓扳手	地下消火栓扳手
A	65 _{-1.0}	200
A1	15	—
B	45	30
C	—	20
D	φ45	—
D1	—	φ42
D2	—	φ20
D3	—	φ20
L	400	1 000
L1	100	46
L2	55	30 _{-1.0}
S	55 ^{+1.0}	32 ^{+1.0}
S1	125	29 ^{+1.0}
R	17.5 ^{+1.0}	—

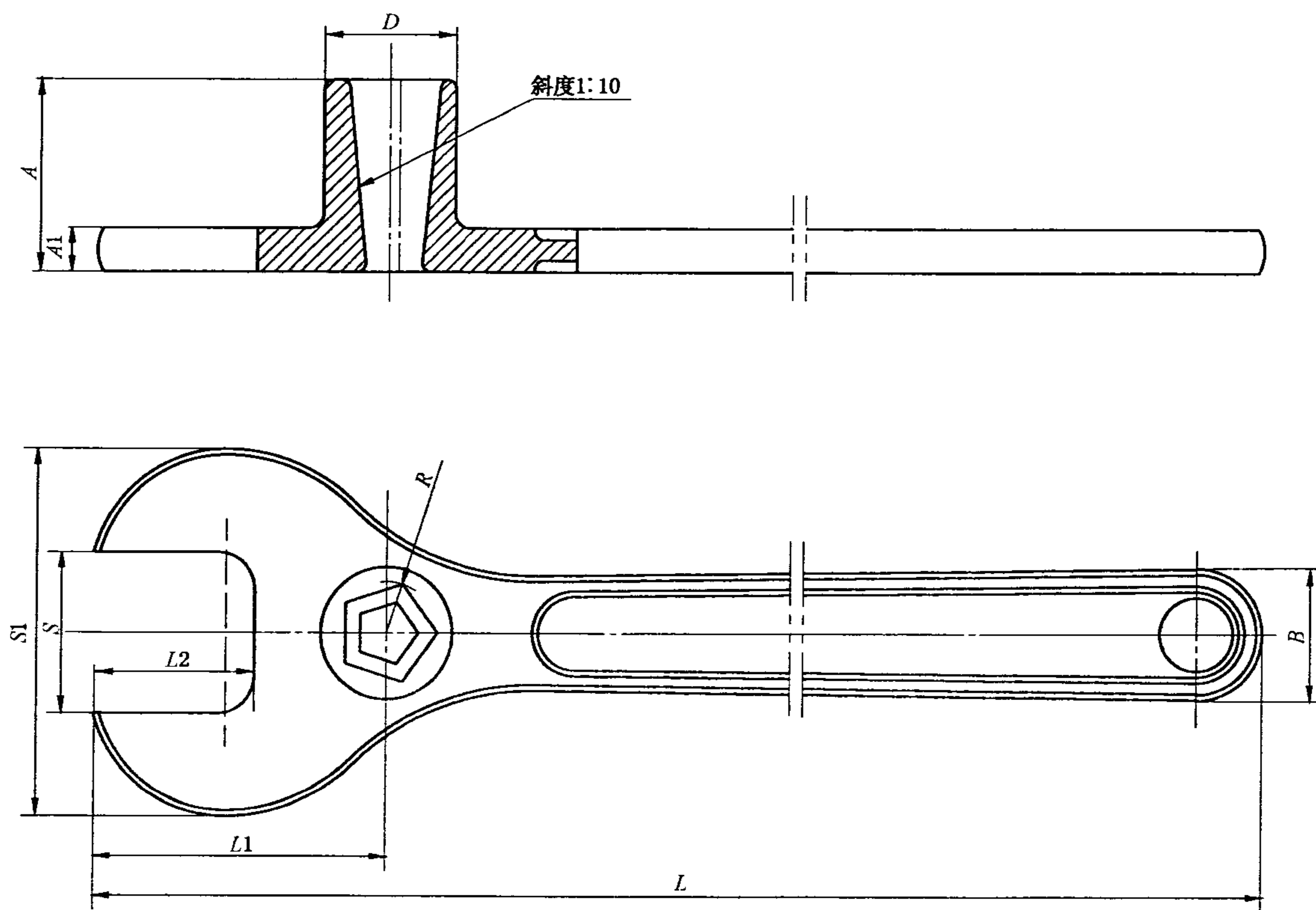


图 B.1 地上消火栓扳手

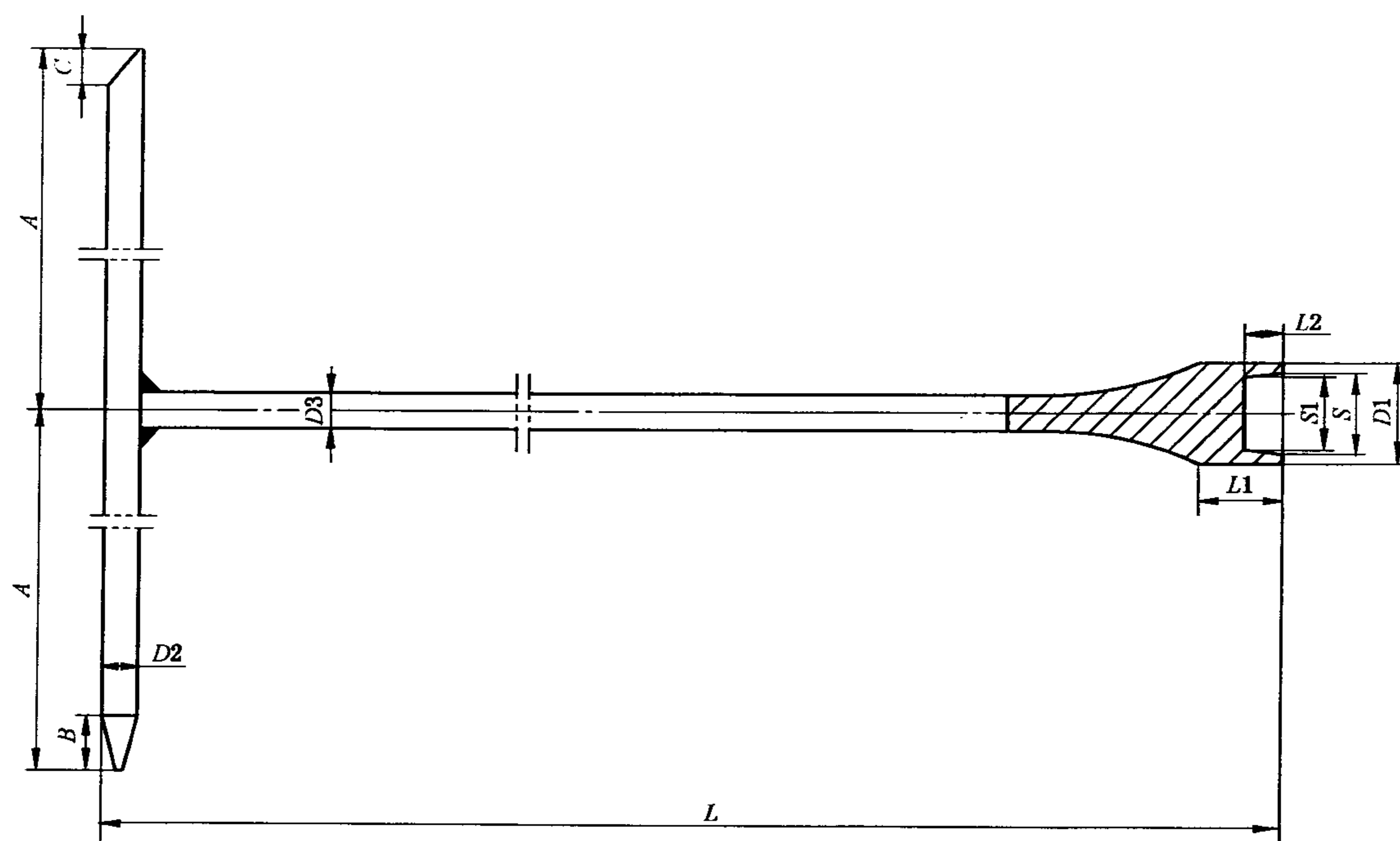


图 B.2 地下消火栓扳手

B.3.2 外观质量

地上消火栓扳手应先涂防锈漆后再涂红色漆,地下消火栓扳手应涂黑色沥青清漆,油漆表面应光滑

均匀,不应有气泡、开裂、剥落和流痕。

消火栓扳手套筒壁厚应均匀,内外表面不应有裂纹和影响使用的疵疤等缺陷。

B.3.3 材料

地上消火栓扳手的材料应使用 QT450 球墨铸铁或不低于其性能的材料。

地下消火栓扳手的材料应使用 35 # 钢或不低于其性能的材料。

B.3.4 硬度

地上消火栓扳手五角头和 S 处的硬度(HRC)范围为 40~48。

地下消火栓扳手传动方孔和扳柄两端的硬度(HRC)范围为 35~45。

B.3.5 质量

地上消火栓扳手的质量应不大于 2.5 kg。

地下消火栓扳手的质量应不大于 3 kg。

B.4 试验方法

B.4.1 基本尺寸

用游标卡尺和钢卷尺进行检查,游标卡尺的最小分度值应不大于 0.02 mm。判断检查结果是否符合 B.3.1 的规定。

B.4.2 外观质量

外观质量用目测检查,判断是否符合 B.3.2 的规定。

B.4.3 材料

球墨铸铁的力学性能试验应按 GB/T 1348 的规定进行,判断试验结果是否符合 B.3.3 的规定。

35 # 钢的力学性能试验应按 GB/T 699 的规定进行,判断试验结果是否符合 B.3.3 的规定。

B.4.4 硬度

硬度试验应按 GB/T 230.1 的规定进行,判断试验结果是否符合 B.3.4 的规定。

B.4.5 质量

用称量范围为 0 g~10 000 g,精度不低于 3 级的重量衡器测定,判断试验结果是否符合 B.3.5 的规定。

中 华 人 民 共 和 国
国 家 标 准
室 外 消 火 栓
GB 4452—2011

*

中国标准出版社出版发行
北京市朝阳区和平里西街甲2号(100013)
北京市西城区三里河北街16号(100045)

网址 www.spc.net.cn

总编室:(010)64275323 发行中心:(010)51780235

读者服务部:(010)68523946

中国标准出版社秦皇岛印刷厂印刷

各地新华书店经销

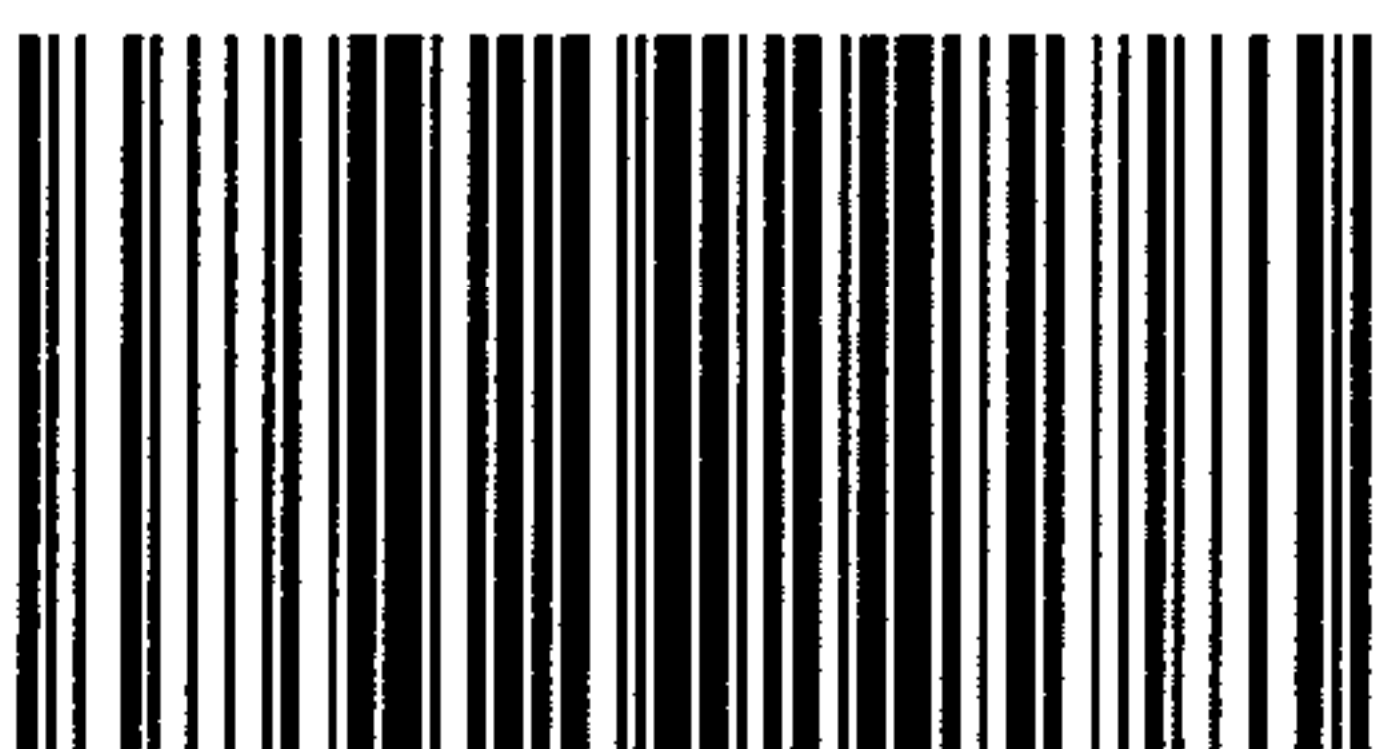
*

开本 880×1230 1/16 印张 1.25 字数 29 千字
2012年5月第一版 2012年5月第一次印刷

*

书号: 155066·1-44598

如有印装差错 由本社发行中心调换
版权专有 侵权必究
举报电话:(010)68510107



GB 4452-2011