



中华人民共和国国家标准

GB 5135.7—2018
代替 GB 5135.7—2003

自动喷水灭火系统 第 7 部分：水流指示器

Automatic sprinkler systems—Part 7: Water flow indicators

2018-06-07 发布

2019-01-01 实施



国家市场监督管理总局 发布
中国国家标准化管理委员会

目 次

前言	III
1 范围	1
2 规范性引用文件	1
3 术语和定义	1
4 分类	1
5 型号	2
6 要求	2
6.1 外观标志	2
6.2 规格	3
6.3 额定工作压力	3
6.4 连接	3
6.5 叶片	3
6.6 密封组件	3
6.7 信号输出部件	3
6.8 灵敏度	3
6.9 工作循环	3
6.10 延时功能	3
6.11 抗外力冲击性能	4
6.12 耐水冲击性能	4
6.13 水力摩阻损失	4
6.14 过载性能	4
6.15 耐水压性能	4
6.16 机械强度	4
6.17 耐电压能力及绝缘电阻	4
6.18 耐腐蚀性能	4
7 试验方法	4
7.1 外观检查	4
7.2 叶片弯曲试验	5
7.3 非金属材料环境试验	5
7.4 触点接触电阻试验	5
7.5 灵敏度试验	5
7.6 工作循环试验	6
7.7 延时功能试验	6
7.8 外力冲击试验	7
7.9 水冲击试验	7
7.10 水力摩阻试验	7
7.11 过载试验	7

7.12	耐水压试验	7
7.13	机械强度试验	8
7.14	耐电压及绝缘电阻试验	8
7.15	腐蚀试验	9
8	检验规则	9
8.1	检验分类与项目	9
8.2	抽样方法	9
8.3	试验程序	10
8.4	检验结果判定	11
9	标志、使用说明书	11
9.1	标志	11
9.2	使用说明书	11
10	包装、运输、贮存	11
10.1	包装	11
10.2	运输	11
10.3	贮存	11

前 言

本部分的第6章、第8章内容为强制性的,其余为推荐性的。

GB 5135《自动喷水灭火系统》分为以下部分:

- 第1部分:洒水喷头;
- 第2部分:湿式报警阀、延迟器、水力警铃;
- 第3部分:水雾喷头;
- 第4部分:干式报警阀;
- 第5部分:雨淋报警阀;
- 第6部分:通用阀门;
- 第7部分:水流指示器;
- 第8部分:加速器;
- 第9部分:早期抑制快速响应(ESFR)喷头;
- 第10部分:压力开关;
- 第11部分:沟槽式管接件;
- 第12部分:扩大覆盖面积洒水喷头;
- 第13部分:水幕喷头;
- 第14部分:预作用装置;
- 第15部分:家用喷头;
- 第16部分:消防洒水软管;
- 第17部分:减压阀;
- 第18部分:消防管道支吊架;
- 第19部分:塑料管道及管件;
- 第20部分:涂覆钢管;
- 第21部分:末端试水装置;
- 第22部分:特殊应用喷头。

.....

本部分为GB 5135的第7部分。

本部分按照GB/T 1.1—2009给出的规则起草。

本部分代替GB 5135.7—2003《自动喷水灭火系统 第7部分:水流指示器》。与GB 5135.7—2003相比,除编辑性修改外主要技术变化如下:

- 增加了水流指示器的分类及型号编制(见第4章、第5章);
- 增加了连接方式的要求(见6.4);
- 增加了叶片的相关要求(见6.5);
- 增加了密封组件的要求(见6.6);
- 增加了信号输出部件要求(见6.7);
- 对灵敏度要求增加了复位时间要求(见6.8);
- 增加了马鞍式水流指示器的机械强度要求(见6.16)。

本部分由中华人民共和国应急管理部提出并归口。

本部分起草单位:公安部天津消防研究所、上海金盾消防安全设备有限公司、西安盛赛尔电子有限

GB 5135.7—2018

公司、水力消防科技有限公司。

本部分主要起草人：罗宗军、白殿涛、李习民、田立伟、李毅、刘连喜、杨震铭、张君娜、王达、张兆宪、张雄飞、王秋良。

本部分所代替标准的历次版本发布情况为：

——GB 5135.7—2003。



自动喷水灭火系统

第7部分:水流指示器

1 范围

GB 5135 的本部分规定了自动喷水灭火系统水流指示器的分类、型号、要求、试验方法、检验规则、标志、使用说明书及包装、运输、贮存。

本部分适用于自动喷水灭火系统中的叶片型水流指示器,其他类型的水流指示器可参照使用。

2 规范性引用文件

下列文件对于本文件的应用是必不可少的。凡是注日期的引用文件,仅注日期的版本适用于本文件。凡是不注日期的引用文件,其最新版本(包括所有的修改单)适用于本文件。

GB/T 191 包装储运图示标志

GB/T 1842 塑料 聚乙烯环境应力开裂试验方法

GB 5135.11 自动喷水灭火系统 第11部分:沟槽式管接头

GB/T 7306(所有部分) 55°密封管螺纹

GB/T 9112 钢制管法兰 类型与参数

GB/T 9969 工业产品使用说明书 总则

GB/T 17241.6 整体铸铁法兰

GB/T 25208 固定灭火系统产品环境试验方法

3 术语和定义

下列术语和定义适用于本文件。

3.1

水流指示器 **water flow indicator**

用于自动喷水灭火系统中将水流信号转换成电信号的一种报警装置。

3.2

延迟时间 **retard time**

由水的流动引起的传动部件动作开始到发出报警信号的时间。

3.3

灵敏度 **sensitivity**

驱动水流指示器发出报警信号的最小水流量。

3.4

额定工作压力 **rated working pressure**

水流指示器正常工作时所允许的最大进口压力。

4 分类

4.1 水流指示器按是否具有延时功能可分为:

- a) 延时型;
- b) 无延时型。

4.2 水流指示器按结构形式可分为:

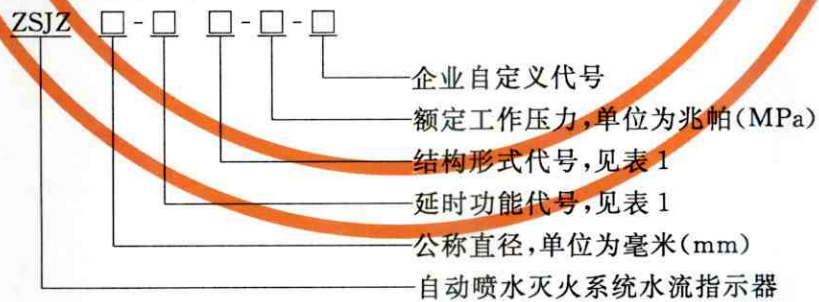
- a) 法兰式;
- b) 沟槽式;
- c) 对夹式;
- d) 螺纹式;
- e) 马鞍式;
- f) 其他式。

表 1 分类代号

分类方式	分类	代号
结构形式	法兰式	F
	沟槽式	G
	对夹式	D
	螺纹式	L
	马鞍式	M
	其他式	Q
延时功能	延时型	Y
	无延时型	省略

5 型号

水流指示器的型号编制方法如下:



示例 1:

ZSJZ 100-YF-1.2 表示额定工作压力为 1.2 MPa,具有延时功能,法兰式结构,公称直径为 100 mm 的水流指示器。

示例 2:

ZSJZ 100-M-1.2-A 表示企业自定义代号为 A,额定工作压力为 1.2 MPa,无延时功能,马鞍式结构,公称直径为 100 mm 的水流指示器。

6 要求

6.1 外观标志

6.1.1 水流指示器表面应平整光洁,无加工缺陷及碰伤划痕,涂层应均匀。

6.1.2 水流指示器应在外表面设有耐久性标志铭牌,标志内容应清晰且符合 9.1 的规定。

6.2 规格

水流指示器公称直径系列为 25 mm,32 mm,40 mm,50 mm,65 mm,80 mm,100 mm,125 mm,150 mm,200 mm。

6.3 额定工作压力

水流指示器的额定工作压力不应低于 1.2 MPa。

6.4 连接

6.4.1 水流指示器采用法兰连接方式时,法兰连接尺寸、法兰密封面型式和尺寸应符合 GB/T 17241.6 或 GB/T 9112 的规定。

6.4.2 水流指示器采用沟槽连接方式时,沟槽尺寸应符合 GB 5135.11 的规定。

6.4.3 水流指示器采用螺纹连接方式时,连接螺纹应符合 GB/T 7306 的规定。

6.5 叶片

6.5.1 水流指示器采用金属材料作为叶片时,叶片应采用耐腐蚀性能不低于奥氏体不锈钢的材料。

6.5.2 水流指示器采用聚乙烯材料作为叶片时,叶片应按 7.3.2 进行试验,试验后叶片应无开裂等损坏。

6.5.3 水流指示器叶片按 7.2 规定的方法进行叶片弯曲试验,试验后叶片应无断裂、永久性变形等损坏。

6.6 密封组件

用于水压密封的密封组件,按 7.3.1 规定的方法进行温水老化试验,试验后试样应无粘结、龟裂等影响正常工作的现象,水流指示器的耐水压性能应符合 6.15 的规定。

6.7 信号输出部件

信号输出部件应设有接线端子或输出引线,端子标识应明显,引线应用颜色区分。按 7.4 规定的方法进行触点接触电阻试验,信号输出部件的触点接触电阻不应大于 0.1 Ω 。

6.8 灵敏度

按 7.5 规定的方法进行灵敏度试验,水流指示器应满足下列要求:

- a) 流量小于或等于 15.0 L/min 时,应无报警信号输出;
- b) 输出报警信号时,流量应大于 15.0 L/min 且小于或等于 37.5 L/min;
- c) 流量大于或等于 37.5 L/min 时,应输出报警信号,且报警信号随流量的增加应无变化;
- d) 复位时间不应大于 5 s。

6.9 工作循环

按 7.6 规定的方法进行工作循环试验,水流指示器应动作灵敏、复位迅速,无零部件松动损坏,工作循环试验后,灵敏度应符合 6.8 的规定。

6.10 延时功能

具有延时功能的水流指示器,延迟时间应可调,按 7.7 规定的方法进行延时功能试验,初始设置的

延迟时间应在 2 s~90 s 范围内。

6.11 抗外力冲击性能

按 7.8 规定的方法进行外力冲击试验,试验后应无妨碍水流指示器动作的零部件松动损坏,灵敏度应符合 6.8 的规定。

6.12 耐水冲击性能

按 7.9 规定的方法进行水冲击试验,试验过程中水流指示器应无零部件松动损坏,受水冲击后应能正常复位,试验后灵敏度应符合 6.8 规定。

6.13 水力摩阻损失

按 7.10 规定的方法进行水力摩阻试验,水力摩阻损失不应大于 0.02 MPa。

6.14 过载性能

按 7.11 规定的方法进行过载试验,信号输出部件应无过热烧毁、坑点或触点粘合等损坏。

6.15 耐水压性能

按 7.12 规定的方法进行耐水压试验,水流指示器应无渗漏、破裂、永久变形等损坏。

6.16 机械强度

马鞍式水流指示器按 7.13 规定的方法进行机械强度试验,本体应无断裂、永久变形等损坏。

6.17 耐电压能力及绝缘电阻

6.17.1 水流指示器按 7.14 规定的试验方法进行耐电压试验,下列部件之间不应被击穿:

- a) 接线端子和外壳之间;
- b) 在不同电压和不同频率下工作的电路活动部件之间。

6.17.2 水流指示器按 7.14 规定的试验方法进行绝缘电阻试验,下列部件之间的绝缘电阻应大于 2 M Ω :

- a) 触点断开时,同极进线与出线之间;
- b) 触点闭合时,不同极的带电部件之间,触点与线圈及控制电路之间;
- c) 各带电部件与外壳之间。

6.18 耐腐蚀性能

按 7.15 规定的方法进行腐蚀试验,试验后应无影响水流指示器动作的腐蚀损坏,灵敏度应符合 6.8 的规定。

7 试验方法

7.1 外观检查

7.1.1 对照设计图纸、工艺文件,检查试样的外观及工艺一致性情况,目测试样有无加工缺陷和机械损伤,记录试样各部件情况及连接方式。

7.1.2 目测试样标志铭牌的施加情况,记录标志内容。

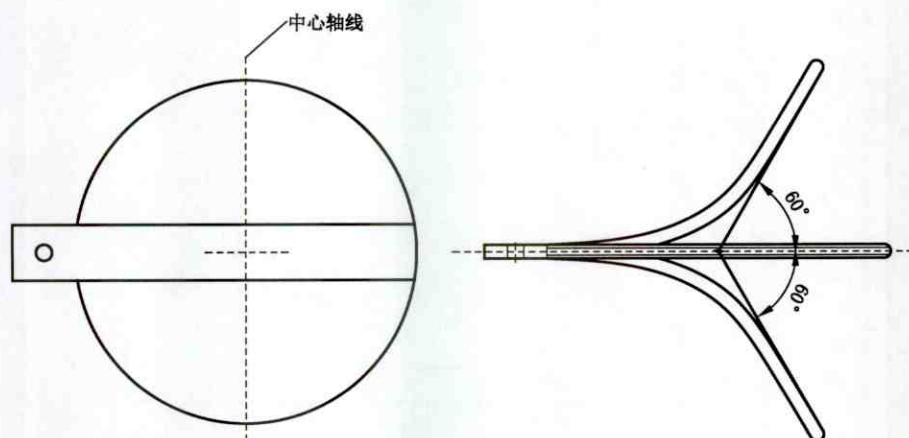


图 1 叶片弯曲试验图

7.2 叶片弯曲试验

如图 1 所示,将试样叶片沿中心轴线进行正反方向的弯曲,每次试验时弯曲面与叶片基面成 60° 。试验频率不超过 30 次/min,共进行 1 000 次循环试验,试验后观察并记录叶片情况。

7.3 非金属材料环境试验

7.3.1 将试样按使用要求装配于一段开放的试验管路上,一起放入试验箱中,向试验箱中加水使水压密封组件全部浸没于水中,进行试验温度为 $87\text{ }^\circ\text{C}\pm 2\text{ }^\circ\text{C}$,历时 90 d 或试验温度为 $70\text{ }^\circ\text{C}\pm 2\text{ }^\circ\text{C}$,历时 120 d 的温水老化试验,试验后检查并记录试样密封组件情况,然后立即按 7.12 的规定进行耐水压试验。

7.3.2 将三只聚乙烯叶片浸入试验试剂中,试验温度为 $50\text{ }^\circ\text{C}\pm 2\text{ }^\circ\text{C}$,保持 48 h,试验后检查叶片情况。试剂应按照 GB/T 1842 中的规定选用。

7.4 触点接触电阻试验

采用最小分度不大于 $1\text{ m}\Omega$ 的试验仪器测量信号输出部件在闭合时输出触点之间的接触电阻,重复测量 5 次,求得算术平均值。

7.5 灵敏度试验

7.5.1 将试样按使用要求安装在试验管路上,如图 2 所示。

7.5.2 入口控制阀 1 开启,出口控制阀 6 关闭,水流入管路后,打开排气阀 5,排出管路内空气,使水充满管路。

7.5.3 调节试样入口压力,试样入口压力至少应包括 0.14 MPa 、额定工作压力及中间压力。

7.5.4 在每个压力点下,调节灵敏度控制阀 10,使管路内水流量分别达到 15.0 L/min 和 37.5 L/min ,检查并记录试样动作报警情况。

7.5.5 在每个压力点下,缓慢开启控制阀 10,使管路内水流量由零逐渐增大,直至试样动作,发出报警信号,记录此时的流量即试样的灵敏度。在试验达到报警流量以后,继续加大流量使传动部件达到最大开度,检查并记录试样信号变化情况。

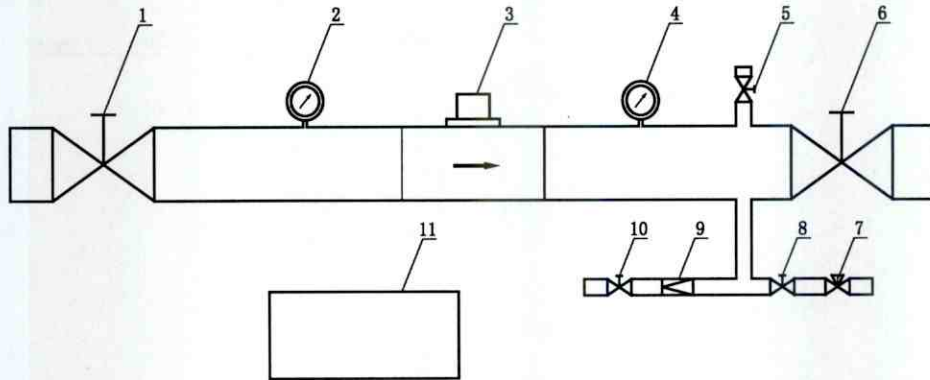
7.5.6 快速关闭灵敏度控制阀 10,同时启动秒表,直到试样复位,报警终止,记录复位时间。

7.5.7 每个压力点下,重复上述步骤 3 次,求得算术平均值。

7.6 工作循环试验

7.6.1 将试样按使用要求安装在试验管路上,如图 2 所示。

7.6.2 调节试样入口压力为 0.35 MPa,在电磁阀 7 开启的情况下开启可靠性控制阀 8,使管路流量能够驱动试样动作。



说明:

- 1 —— 入口控制阀;
- 2 —— 入口压力表;
- 3 —— 水流指示器;
- 4 —— 出口压力表;
- 5 —— 排气阀;
- 6 —— 出口控制阀;
- 7 —— 电磁阀;
- 8 —— 可靠性控制阀;
- 9 —— 流量计;
- 10 —— 灵敏度控制阀;
- 11 —— 流量显示及报警装置。

图 2 水流指示器功能试验管路图

7.6.3 控制电磁阀 7 的开启与关闭,使试样在报警流量下进行工作循环,并满足下列要求:

- a) 每个工作循环包括水流驱动叶片带动信号输出部件动作直到水流停止后试样的复位;
- b) 对于不带延时功能的试样,工作循环频率为 6 次/min;
- c) 对于带延时功能的试样,应充分考虑延迟时间对工作循环周期的影响,保证每次工作循环触点的吸合时间及断开时间不低于 3 s。

7.6.4 试验共进行 500 个工作循环,对于需要外接电源的试样,外接电源端子在额定工作电压下进行 300 个工作循环,在 85% 的额定工作电压和 110% 的额定工作电压下各进行 100 个工作循环,试验后检查并记录试样情况。

7.6.5 工作循环试验结束后,立即按 7.5 的规定进行灵敏度试验。

7.7 延时功能试验

将试样信号输出部件与试验设备连接好,驱动叶片动作至报警开度,同时使用秒表开始计时,当信号发生变化时停止计时,记录测得的延迟时间。

7.8 外力冲击试验

7.8.1 将一只试样固定于试验台上,在外壳三个互相垂直的方向施加 6.8 J 的冲击能量,每方向冲击一次。

7.8.2 试验采用一只 0.54 kg 的钢球进行,试验后检查并记录试样情况。

7.8.3 外力冲击试验后,立即按 7.5 的规定进行灵敏度试验。

7.9 水冲击试验

7.9.1 将试样按正常工作位置安装在试验管路上,调节水的流速,使其快速从 0 m/s 上升到 5.5 m/s,保持此流速 5 s,然后快速将流速降到 0 m/s,检查试样情况。

7.9.2 将试样反向安装在试验管路上,进行 50 次反向冲击,每次反向冲击的最高流速为正向的 50%,每次冲击应保持 5 s,试验后检查并记录试样情况。

7.9.3 水冲击试验后,立即按 7.5 的规定进行灵敏度试验。

7.10 水力摩阻试验

7.10.1 将试样按使用说明书正确安装在试验管路上,如图 2 所示。

7.10.2 保持入口控制阀 1 为全开状态,调节出口控制阀 6,使管路内水流速达到 4.5 m/s,使用精度不低于 1 级的测试仪表测量入口压力表 2 位置和出口压力表 4 位置之间的压差 ΔP_1 ,记录试验数据。

7.10.3 移除试样,将原来连接试样的两段管路直接对接,调节出口控制阀 6,使管路内水流速达到 4.5 m/s,使用精度不低于 1 级的测试仪表测量此时入口压力表 2 位置和出口压力表 4 位置之间的压差 ΔP_2 ,记录试验数据。

7.10.4 试样水力摩阻损失可按式(1)计算得出。

$$\Delta P = \Delta P_1 - \Delta P_2 \quad \dots\dots\dots (1)$$

式中:

ΔP —— 试样水力摩阻损失,单位为兆帕(MPa);

ΔP_1 —— 装配有试样时入口和出口取压点之间的压差,单位为兆帕(MPa);

ΔP_2 —— 移除试样后入口和出口取压点之间的压差,单位为兆帕(MPa)。

7.11 过载试验

7.11.1 将试样按使用要求安装在试验管路上,如图 2 所示。

7.11.2 将信号输出部件与电源及负载连接好,使试样动作时施加于触点的试验电压为额定电压,试验电流为额定电流的 150%。试验时要遵循以下原则:

- a) 具有单一类型额定电流、额定电压的试样,试验所参照的额定电流和额定电压应选择其中的最大值;
- b) 具有不同类型额定电流、额定电压的试样,应选用不同的试样分别进行试验,试验所采用的额定电流和额定电压应选择同一类型中的最大值;
- c) 用于交流控制电路中的试样进行试验时,应选用功率因数不超过 0.6 的电感负载。

7.11.3 对于需要外接电源才能正常工作的试样,应向试样施加其额定工作电压。

7.11.4 连接好负载的试样按 7.6.2、7.6.3 规定的试验方法进行试验,试验共进行 500 个工作循环,试验过程中及试验后检查并记录试样情况。

7.12 耐水压试验

将试样安装在试验管路上并与充压设备相连,将管路内充满水并排除气泡,缓慢将试验压力升高至

2 倍试样额定工作压力,保持 5 min,检查并记录试样情况。

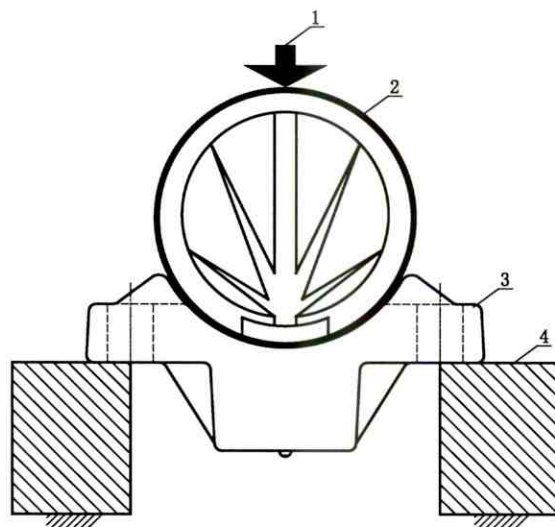
7.13 机械强度试验

7.13.1 试验时与试样配合的试验管道应符合下列要求:

- a) 管道总长度不应小于 300 mm;
- b) 管道侧壁开口尺寸应符合试样使用说明书要求;
- c) 当使用说明书中规定的试样适应管道在同一公称直径下具有多种外径时,选用最小外径的试验管道。

7.13.2 将试样螺栓螺母拆除,与一段试验管道装配在一起,垂直放置在加载装置上,调整加载装置使装置支撑块内壁对准试样螺栓孔中心位置,如图 3 所示。

7.13.3 向管道上施加 45 000 N 的试验载荷,保持 1 min,检查并记录试样情况。



说明:

- 1——试验载荷;
- 2——试验管道;
- 3——水流指示器鞍座;
- 4——支撑块。

图 3 机械强度试验图

7.14 耐电压及绝缘电阻试验

7.14.1 将试样按 GB/T 25208 的要求进行恒定湿热试验,试验选取的严酷等级条件如下:

- a) 试验温度:40 ℃±2 ℃;
- b) 相对湿度:93%±3%;
- c) 试验持续时间:48 h。

7.14.2 恒定湿热试验后将试样从试验箱中取出,立即按 7.14.3 及 7.14.4 进行耐电压及绝缘电阻试验。

7.14.3 耐电压试验时,试验电源采用 50 Hz 正弦交流电源,试验电压应符合下列要求:

- a) 对于额定电压小于 50 V 的试样选用 500 V;
- b) 对于额定电压大于或等于 50 V 的试样选用 1 500 V。

将试样试验部件与试验电源接头连接好后,以 100 V/s~500 V/s 的升压速率使电压从零升至要求的试验电压值,保持 60 s±5 s,检查并记录试样情况。

7.14.4 绝缘电阻试验时,将试样试验部件之间施加 d.c. 500 V±d.c. 50 V 试验电压,持续 60 s±5 s 后,测量并记录绝缘电阻值。测量绝缘电阻的试验装置应满足下列要求:

- a) 试验电压:d.c. 500 V±d.c. 50 V;
- b) 测量范围:0 MΩ~500 MΩ;
- c) 最小分度:0.1 MΩ;
- d) 计时:60 s±5 s。

7.15 腐蚀试验

7.15.1 将试样按 GB/T 25208 规定的二氧化硫腐蚀试验方法进行试验,试验选取的严酷等级条件如下:

- a) 二氧化硫体积浓度:0.5%;
- b) 试验温度:25 ℃±2 ℃;
- c) 试验持续时间:10 d。

7.15.2 腐蚀试验后,检查并记录试样情况并立即按 7.5 的规定进行灵敏度试验。

8 检验规则

8.1 检验分类与项目

8.1.1 型式检验

型式检验项目应按表 2 的规定进行。

8.1.2 出厂检验

产品出厂检验项目应至少包括表 2 规定的全检项目和抽检项目。

8.2 抽样方法

8.2.1 型式检验

型式检验被测样品在出厂检验合格的产品中随机抽样,抽样基数不少于 20 台,抽样数量为 4 台。

8.2.2 出厂检验

对于表 2 规定出厂检验的全检项目,应对每台产品逐项进行检验。

对于表 2 规定出厂检验的抽检项目,以经过全检项目检验合格后的产品每 50 台为一批,每批随机抽取 2 台样品(样品数量少于 50 台时也应抽取 2 台),每台样品逐项进行检验。

表 2 型式检验项目、出厂检验项目

检验项目	型式检验项目	出厂检验项目	
		全检项目	抽检项目
外观标志(6.1)	★	★	—
规格(6.2)	★	★	—
连接(6.4)	★	—	★
叶片(6.5)	★	—	—

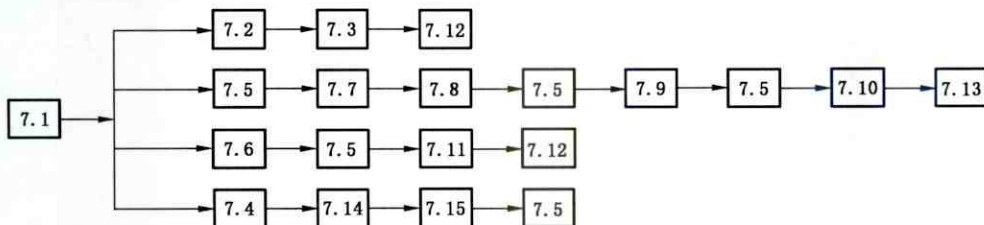
表 2 (续)

检验项目	型式检验项目	出厂检验项目	
		全检项目	抽检项目
密封组件(6.6)	★	—	—
信号输出部件(6.7)	★	—	★
灵敏度(6.8)	★	★	—
工作循环(6.9)	★	—	★
延时功能(6.10)	★	★	—
抗外力冲击性能(6.11)	★	—	—
耐水冲击性能(6.12)	★	—	—
水力摩阻损失(6.13)	★	—	—
过载性能(6.14)	★	—	—
耐水压性能(6.15)	★	★	—
机械强度(6.16)	★	—	★
耐电压能力(6.17)	★	—	★
绝缘电阻(6.17)	★	—	★
耐腐蚀性能(6.18)	★	—	—

注：“★”为进行该项检验；“—”为不进行该项检验。

8.3 试验程序

水流指示器试验程序按图 4 的规定进行。



说明：

- | | |
|------------------|--------------------|
| 7.1 ——外观检查； | 7.9 ——水冲击试验； |
| 7.2 ——叶片弯曲试验； | 7.10 ——水力摩阻试验； |
| 7.3 ——非金属材料环境试验； | 7.11 ——过载试验； |
| 7.4 ——触点接触电阻试验； | 7.12 ——耐水压试验； |
| 7.5 ——灵敏度试验； | 7.13 ——机械强度试验； |
| 7.6 ——工作循环试验； | 7.14 ——耐电压及绝缘电阻试验； |
| 7.7 ——延时功能试验； | 7.15 ——腐蚀试验。 |
| 7.8 ——外力冲击试验； | |

图 4 试验程序图

8.4 检验结果判定

水流指示器型式检验的全部项目合格则判该产品为合格,否则判该产品为不合格。

9 标志、使用说明书

9.1 标志

9.1.1 水流指示器标志应包括如下内容:

- a) 产品名称及规格型号;
- b) 生产厂名称或商标;
- c) 额定工作压力;
- d) 电性能参数;
- e) 灵敏度;
- f) 适应管道外径(适用时);
- g) 延迟时间(适用时);
- h) 生产日期或出厂编号;
- i) 执行标准。

9.1.2 水流指示器本体明显部位应铸(刻)出水流方向。

9.1.3 包装储运图示标志应符合 GB/T 191 的规定。

9.2 使用说明书

9.2.1 水流指示器在其包装中应附有使用说明书,使用说明书应按 GB/T 9969 进行编写。

9.2.2 使用说明书中至少应包含以下内容:产品名称、规格型号、使用环境条件、贮存环境条件、生产日期、生产依据标准、必要的技术参数、安装操作说明及安装示意图、注意事项、生产厂商名称、地址和联络信息等。

10 包装、运输、贮存

10.1 包装

10.1.1 水流指示器在包装箱中应单独固定。

10.1.2 产品包装中应附有产品使用说明书、合格证和装箱单。

10.1.3 在包装箱外应标明放置方向、堆放件数限制、贮存防护条件及运输过程的注意事项等。

10.2 运输

水流指示器在运输过程中,应防雨,装卸时应防止剧烈撞击。

10.3 贮存

水流指示器应存放在通风、干燥的库房内,避免与腐蚀性物质共同贮存,贮存温度 $-10\text{ }^{\circ}\text{C}\sim 40\text{ }^{\circ}\text{C}$ 。

中 华 人 民 共 和 国
国 家 标 准
自动喷水灭火系统
第 7 部分：水流指示器
GB 5135.7—2018

*

中国标准出版社出版发行
北京市朝阳区和平里西街甲 2 号(100029)
北京市西城区三里河北街 16 号(100045)

网址 www.spc.net.cn

总编室：(010)68533533 发行中心：(010)51780238
读者服务部：(010)68523946

中国标准出版社秦皇岛印刷厂印刷
各地新华书店经销

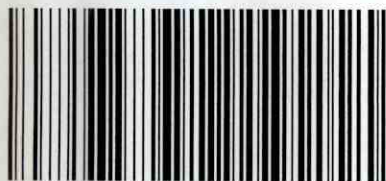
*

开本 880×1230 1/16 印张 1.25 字数 29 千字
2018 年 6 月第一版 2018 年 6 月第一次印刷

*

书号：155066·1-59298 定价 21.00 元

如有印装差错 由本社发行中心调换
版权专有 侵权必究
举报电话：(010)68510107



GB 5135.7—2018