

中华人民共和国国家标准

GB/T 9439—2010
代替 GB/T 9439—1988

灰 铸 铁 件

Grey iron castings

(ISO 185:2005, Gray cast irons—Classification, MOD)

2010-09-26 发布

2011-02-01 实施

中华人民共和国国家质量监督检验检疫总局 发布
中国国家标准化管理委员会

目 次

前言	I
1 范围	1
2 规范性引用文件	1
3 术语和定义	1
4 灰铸铁牌号	2
5 订货要求	3
6 生产方法和化学成分	3
7 技术要求	4
8 取样要求	6
9 试验方法	8
10 检验规则	10
11 铸件标识、包装、储运要求	11
附录 A (资料性附录) 灰铸铁的力学性能和物理性能	13
附录 B (资料性附录) 灰铸铁硬度和抗拉强度之间的关系	15
附录 C (资料性附录) 灰铸铁件的抗拉强度、硬度和截面厚度的关系	17
附录 D (资料性附录) 楔压强度	19

前 言

本标准修改采用国际标准 ISO 185:2005《灰铸铁分类》。本标准与 ISO 185:2005 相比,在主要技术内容上存在如下差异:

- 在结构上作了较大的编辑性修改;
- 删除了 ISO 185:2005 中重复性的表注和部分技术要求,增加了铸件尺寸、外观质量要求及相应的检测方法,增加了取样批次的划分和检验规则,增加了铸件的化学分析、金相检验、无损检测、热处理等检验项目,增加了铸件标识、防锈、包装和储运要求。这些铸造生产、检验所必需而 ISO 185:2004 标准所欠缺的内容,在本标准中给予以补充,提高了标准的适用性。
- 增加了 7.3~7.9 条;
- 增加了 9.4~9.13 条;9.2 条中增加一种拉伸试样类型;
- 增加了 10.1~10.5、10.7、10.8 条;
- 增加了第 11 章的全部内容;
- 增加了附录 D。

本标准亦参考了美国 ASTM A48/A48M-2003《灰铸铁件标准规范》等国外先进标准的相关条款。

本标准代替 GB/T 9439—1988《灰铸铁件》,与 GB/T 9439—1988 相比,主要技术内容修订如下:

- 增加了两个牌号;
- 增加了拉伸试样规格;
- 增加了取样批次的规定;
- 增加了灰铸铁件壁厚和硬度的对应值;
- 增加了硬度和抗拉强度的关系图;
- 增加了壁厚和抗拉强度的关系图;
- 删除原标准的附录 D,增加新的附录 D 楔压强度。

本标准的附录 A、附录 B、附录 C 和附录 D 均为资料性附录。

本标准由中国机械工业联合会提出。

本标准由全国铸造标准化技术委员会(SAC/TC 54)归口。

本标准负责起草单位:沈阳铸造研究所。

本标准参与起草单位:安徽省机械科学研究所、合肥江淮铸造有限责任公司、日月重工股份有限公司,江西铜业集团(东乡)铸造有限公司,东风汽车有限公司工艺研究所,一汽铸造有限公司铸造研究所。

本标准起草人:张寅、洪晓先、王成刚、黄光伟、宋贤发、康仁、宋量。

本标准所代替标准的历次版本发布情况为:

- GB/T 9439—1988。

灰 铸 铁 件

1 范围

本标准规定了灰铸铁的术语和定义、灰铸铁牌号、技术要求、取样要求、试验方法、检验规则及铸件标识、包装和储运要求。

本标准适用于砂型或导热性与砂型相当的铸型中铸造的灰铸铁件,使用其他铸型铸造的灰铸铁件也可参照使用。

2 规范性引用文件

下列文件中的条款通过本标准的引用而成为本标准的条款。凡是注日期的引用文件,其随后所有的修改单(不包括勘误的内容)或修订版均不适用于本标准,然而,鼓励根据本标准达成协议的各方研究是否可使用这些文件的最新版本。凡是不注日期的引用文件,其最新版本适用于本标准。

GB/T 223.3 钢铁及合金化学分析方法 二安替比林甲烷磷钼酸重量法测定磷量

GB/T 223.4 钢铁及合金锰含量的测定 电位滴定或可视滴定法

GB/T 223.60 钢铁及合金化学分析方法 高氯酸脱水重量法测定硅含量

GB/T 228 金属材料 室温拉伸试验方法(GB/T 228—2002,eqv ISO 6892:1998)

GB/T 231.1 金属布氏硬度试验 第1部分:试验方法(GB/T 231.1—2009,ISO 6506-1:2005,MOD)

GB/T 231.2 金属布氏硬度试验 第2部分:硬度计的检验与校准(GB/T 231.2—2002,ISO 6506-2:1999,MOD)

GB/T 231.3 金属布氏硬度试验 第3部分:标准硬度块的标定(GB/T 231.3—2002,ISO 6506-3:1999,MOD)

GB/T 4336 碳素钢和中低合金钢 火花源原子发射光谱分析方法(常规法)

GB/T 5611 铸造术语

GB/T 5612 铸铁牌号表示方法(GB/T 5612—2008,ISO 15931:2004,MOD)

GB/T 5677 铸钢件射线照相检测(GB/T 5677—2007,ISO 4993:1987,IDT)

GB/T 6060.1 表面粗糙度比较样块 铸造表面(GB/T 6060.1—1997,eqv ISO 2632-3:1979)

GB/T 6414 铸件 尺寸公差与机械加工余量(GB/T 6414—1999,eqv ISO 8062:1994)

GB/T 7216 灰铸铁金相检验(GB/T 7216—2009,ISO/DIS 945-1:2008,MOD)

GB/T 7233.1 铸钢件超声检测 第1部分:一般用途铸钢件(GB/T 7233.1—2009,ISO 4992-1:2006,MOD)

GB/T 9444 铸钢件磁粉检测(GB/T 9444—2007,ISO 4986:1992,IDT)

GB/T 11351 铸件重量公差

3 术语和定义

GB/T 5611 确立的术语以及下列术语和定义适用于本标准。

铸件的主要壁厚 relevant wall thickness

铸件的主要壁厚是指用以确定铸件材料力学性能的铸件断面厚度,由供需双方商定。

4 灰铸铁牌号

本标准的材料牌号表示方法,符合 GB/T 5612 的规定。

本标准依据直径 $\phi 30$ mm 单铸试棒加工的标准拉伸试样所测得的最小抗拉强度值,将灰铸铁分为 HT100、HT150、HT200、HT225、HT250、HT275、HT300 和 HT350 等八个牌号,见表 1。

表 1 灰铸铁的牌号和力学性能

牌 号	铸件壁厚		最小抗拉强度 R_m (强制性值) (min)		铸件本体预期 抗拉强度 R_m (min) MPa
	mm		单铸试棒 MPa	附铸试棒或试块 MPa	
	>	≤			
HT100	5	40	100	—	—
HT150	5	10	150	—	155
	10	20		—	130
	20	40		120	110
	40	80		110	95
	80	150		100	80
	150	300		90	—
HT200	5	10	200	—	205
	10	20		—	180
	20	40		170	155
	40	80		150	130
	80	150		140	115
	150	300		130	—
HT225	5	10	225	—	230
	10	20		—	200
	20	40		190	170
	40	80		170	150
	80	150		155	135
	150	300		145	—
HT250	5	10	250	—	250
	10	20		—	225
	20	40		210	195
	40	80		190	170
	80	150		170	155
	150	300		160	—

表 1 (续)

牌 号	铸件壁厚 mm		最小抗拉强度 R_m (强制性值) (min)		铸件本体预期 抗拉强度 R_m (min) MPa
	>	≤	单铸试棒 MPa	附铸试棒或试块 MPa	
HT275	10	20	275	—	250
	20	40		230	220
	40	80		205	190
	80	150		190	175
	150	300		175	—
HT300	10	20	300	—	270
	20	40		250	240
	40	80		220	210
	80	150		210	195
	150	300		190	—
HT350	10	20	350	—	315
	20	40		290	280
	40	80		260	250
	80	150		230	225
	150	300		210	—

注 1: 当铸件壁厚超过 300 mm 时,其力学性能由供需双方商定。

注 2: 当某牌号的铁液浇注壁厚均匀、形状简单的铸件时,壁厚变化引起抗拉强度的变化,可从本表查出参考数据,当铸件壁厚不均匀,或有型芯时,此表只能给出不同壁厚处大致的抗拉强度值,铸件的设计应根据关键部位的实测值进行。

注 3: 表中斜体字数值表示指导值,其余抗拉强度值均为强制性值,铸件本体预期抗拉强度值不作为强制性值。

5 订货要求

下列订货信息应由铸件需方提供:

- a) 铸件材料牌号;
- b) 任何特殊要求应由供需双方商定。

6 生产方法和化学成分

6.1 生产方法

采用砂型或导热性与砂型相当的铸型生产灰铸铁件。

灰铸铁件的生产方法由供方自行决定,如需方有特殊要求(其他铸型方式或热处理等)时,由供需双方商定。

6.2 化学成分

如需方的技术条件中包含化学成分的验收要求时,按需方规定执行。化学成分按供需双方商定的频次和数量进行检测。

当需方对化学成分没有要求时,化学成分由供方自行确定,化学成分不作为铸件验收的依据。但化学成分的选择必须保证铸件材料满足本标准所规定的力学性能和金相组织要求。

7 技术要求

7.1 力学性能

在单铸试棒上还是在铸件本体上测定力学性能,以抗拉强度还是以硬度作为性能验收指标,均必须在订货协议或需方技术要求中明确规定。铸件的力学性能验收指标应在订货协议中明确规定。

灰铸铁试棒的力学性能和物理性能见附录 A。

本标准规定的力学性能指标和金相组织是铸件验收的主要指标。

7.1.1 抗拉强度

7.1.1.1 单铸试棒的抗拉强度

本标准依据直径 $\phi 30$ mm 单铸试棒加工的标准拉伸试样所测得的最小抗拉强度值,将灰铸铁分为八个等级,各等级的最小抗拉强度值应符合表 1 的规定。

7.1.1.2 附铸试棒(块)的抗拉强度

附铸试棒(块)的抗拉强度应符合表 1 的规定。

7.1.1.3 铸件本体的抗拉强度

表 1 给出了各牌号不同壁厚的灰铸铁件本体的抗拉强度参考值。

7.1.1.4 铸件本体取样位置

铸件本体取样位置、试样尺寸和抗拉强度值可由供需双方商定,若需方有明确规定时,应符合需方图样及技术要求。

若需方要求从铸件本体上取样,但未指定本体取样位置时,供方可根据铸件结构和受力状况,自行决定取样位置,本体试样的尺寸见表 5。

铸件本体抗拉强度的检测频次和数量,由供需双方商定。

7.1.2 硬度等级及铸件硬度

灰铸铁的硬度等级分为六个等级,见表 2。各硬度等级的硬度是指主要壁厚 $t > 40$ mm 且壁厚 $t \leq 80$ mm 的上限硬度值。

表 2 灰铸铁的硬度等级和铸件硬度

硬度等级	铸件主要壁厚/mm		铸件上的硬度范围/HBW	
	>	≤	min	max
H155	5	10	—	185
	10	20	—	170
	20	40	—	160
	40	80	—	155
H175	5	10	140	225
	10	20	125	205
	20	40	110	185
	40	80	100	175
H195	4	5	190	275
	5	10	170	260
	10	20	150	230
	20	40	125	210
	40	80	120	195

表 2 (续)

硬度等级	铸件主要壁厚/mm		铸件上的硬度范围/ HBW	
	>	≤	min	max
H215	5	10	200	275
	10	20	180	255
	20	40	160	235
	40	80	145	215
H235	10	20	200	275
	20	40	180	255
	40	80	165	235
H255	20	40	200	275
	40	80	185	255

注 1: 硬度和抗拉强度的关系见附录 B, 硬度和壁厚的关系见附录 C。
注 2: 黑体数字表示与该硬度等级所对应的主要壁厚的最大和最小硬度值。
注 3: 在供需双方商定的铸件某位置上, 铸件硬度差可以控制在 40 HBW 硬度值范围内。

如果需方要求将硬度作为验收指标时, 硬度的检测频次和数量由供需双方商定, 并选用如下之一的验收规则:

- a) 铸件本体的硬度值应符合表 2 的规定。
 - b) 在单铸试棒加工的试样上测定材料的硬度时, 应符合表 3 的规定。
- 若需方对铸件本体的测试部位及硬度值有明确规定时, 应符合需方图样及技术要求。

注 1: 硬度等级分类适用于以机械加工性能和以抗磨性能为主的铸件。

注 2: 对于主要壁厚 $t > 80$ mm 的铸件, 不按硬度进行分级。

7.2 金相组织

灰铸铁件金相组织的检测方法和检测项目应符合 GB/T 7216 的规定。若需方对金相组织各检测项目的数量、分布、级别及取样位置有明确规定时, 应按需方图样、技术要求执行。

7.3 几何形状、尺寸

铸件几何形状和尺寸应符合需方图样或技术要求。

7.4 尺寸公差

铸件尺寸公差应符合需方图样或技术要求。如需方无特殊要求时, 按 GB/T 6414 的规定执行。

7.5 加工余量

铸件加工余量应符合需方图样或技术要求。如需方无特殊要求时, 按 GB/T 6414 的规定执行。

7.6 重量偏差

铸件重量偏差应符合需方图样或技术要求。如需方无特殊要求时, 按 GB/T 11351 的规定执行。

7.7 表面质量

铸件的表面质量包括外表面和内表面质量。

7.7.1 铸件的铸造表面粗糙度应符合 GB/T 6060.1 的规定或需方的图样和技术要求。

7.7.2 铸件应清理干净, 修整多余部分, 去除浇冒口残余、芯骨、粘砂及内腔残余物等。铸件允许的浇冒口残余、披缝、飞刺残余、内腔清洁度等, 应符合需方图样、技术要求或供需双方订货协定。

7.7.3 除另有规定外, 铸件均以铸态交货。

7.7.4 铸件交付过程中应符合需方的防护、包装和储运规范。

7.8 铸造缺陷

7.8.1 不允许有影响铸件使用性能的缺陷存在,如裂纹、冷隔、缩孔等。

7.8.2 铸件加工面上允许存在加工余量范围内的表面缺陷。

7.8.3 铸件非加工面上及铸件内部允许存在的缺陷种类、范围、数量,应符合需方图样、技术要求或者供需双方的订货协定。

7.8.4 铸件加工面原则上不得焊接、修补,但经需方许可,在不影响机械加工的条件下,对不影响结构性能的缺陷可以焊接、修补。

7.9 特殊要求

需方对磁粉探伤、超声波检验、射线检验等有要求时,由供需双方商定。

8 取样要求

8.1 总则

如果用热处理方法改变材料的性能,则试样要和它所代表的铸件以相同的方式进行热处理。

8.2 拉伸试样

8.2.1 单铸试棒

用于确定材料性能等级的单铸试棒,应和其所代表的铸件在具有相近冷却条件或导热性的砂型中立浇(铸型见图 1)。同一铸型中必须要同时浇注三根以上的试棒,试棒间的最少吃砂量不得少于 50 mm,试棒的长度 L 根据试样和夹持装置的长度确定,如图 1 所示。

单位为毫米

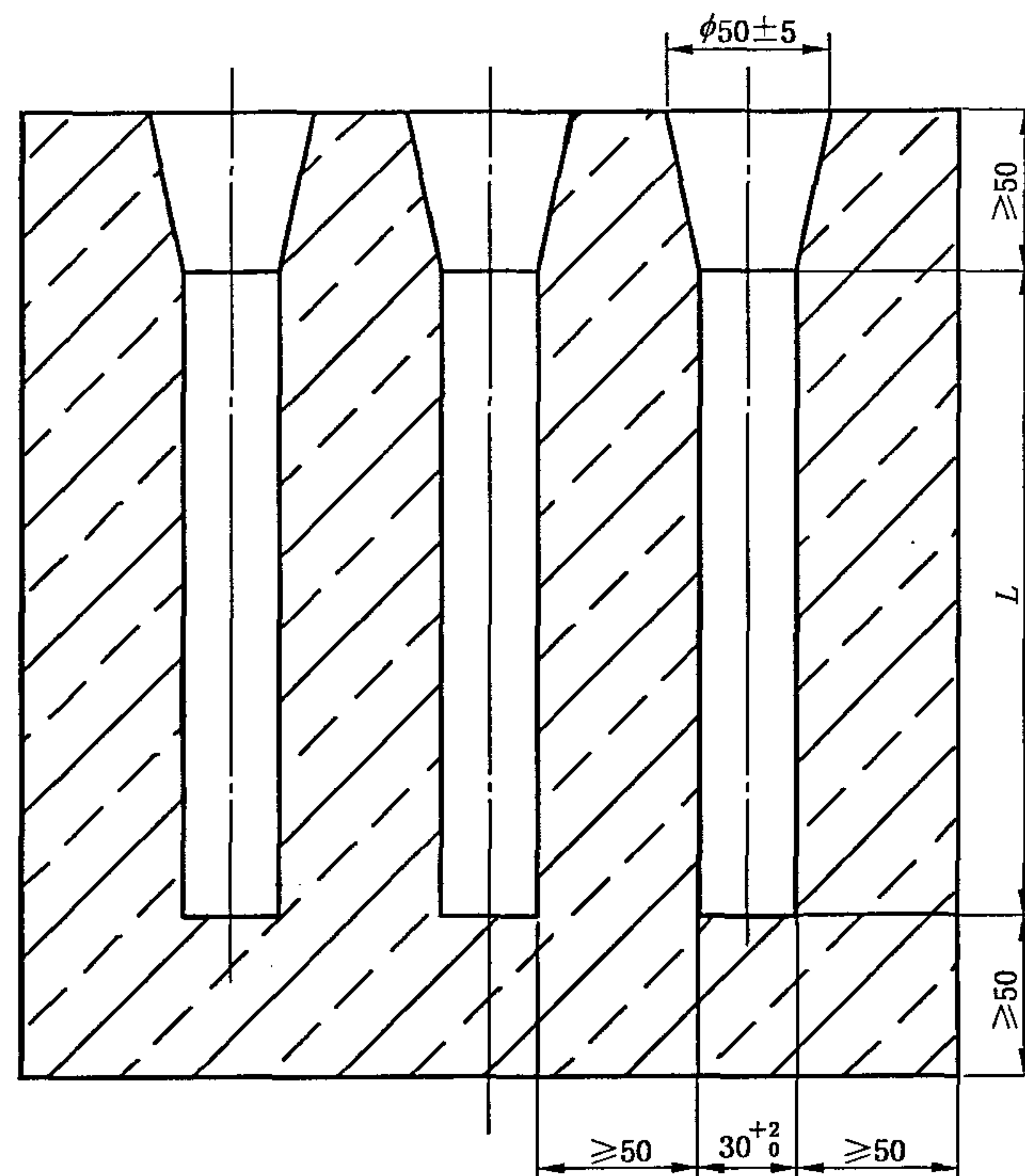


图 1 单铸试棒铸型

试棒的长度 L 取决于 A 型或 B 型试样(见 9.2)及夹持段的长度。

试棒的其他尺寸应当满足图 1 的规定。

用单铸试棒加工的试样尺寸见表 4。

如需方对单铸试棒和加工试样尺寸有特殊规定时,应按需方技术要求执行。

试棒须用浇注铸件的同一批铁液浇注,并在本批次铁液浇注后期浇注试棒。

单铸试棒的取样频次应符合 10.3 的规定。

试棒开箱落砂温度不得高于 500 °C, 如果铸件需要热处理, 则试棒应和所代表的铸件同炉处理; 铸件进行消除应力的时效处理时, 试棒可不予处理。

注: 经供需双方协商同意, 铸件在高于 500 °C 时落砂, 则单铸试棒也可以在高于 500 °C 时开箱落砂。

8.2.2 附铸试棒(块)

当铸件壁厚超过 20 mm, 而重量又超过 2 000 kg 时, 也可采用与铸件冷却条件相似的附铸试棒(见图 2)或附铸试块(见图 3)加工成试样来测定抗拉强度, 测定结果比单铸试棒的抗拉强度更接近铸件材质的性能, 测定值应符合表 1 的规定。

附铸试棒(块)的安排方式应使其冷却条件与所代表的铸件相近, 试棒(块)的类型以及附铸的部位应由供需双方商定。如双方没有商定, 则应附铸在铸件有代表性的部位。附铸试棒(块)的长度 L 均根据试样和夹持装置的长度确定。图中括号内的数字分别适用于直径 $\phi 50$ mm 试棒和半径 $R25$ mm 试块。

如果铸件需要热处理, 附铸试棒(块)应在铸件热处理后再切下。

试棒和试块的长度 L (见图 2 和图 3) 取决于试样长度及夹持端的长度。

注: $\phi 30$ mm 的附铸试棒和 $R15$ mm 的附铸试块适用于壁厚小于 80 mm 的铸件, $\phi 50$ mm 的附铸试棒和 $R25$ mm 的附铸试块适用于壁厚在 80 mm 以上的铸件。

8.2.3 铸件本体试棒

本体试样的取样位置由供需双方商定。

铸件本体试棒的加工尺寸见表 5。

单位为毫米

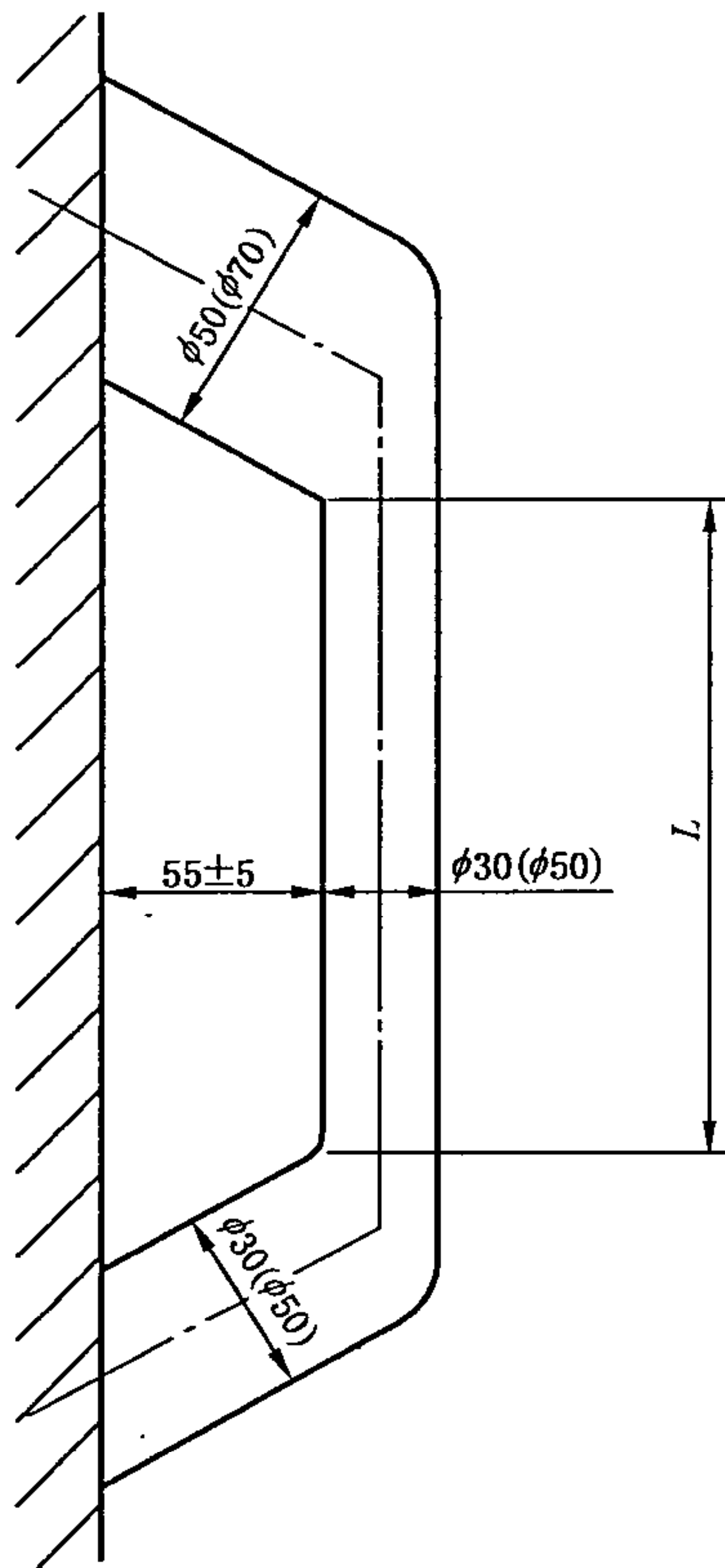


图 2 附铸试棒

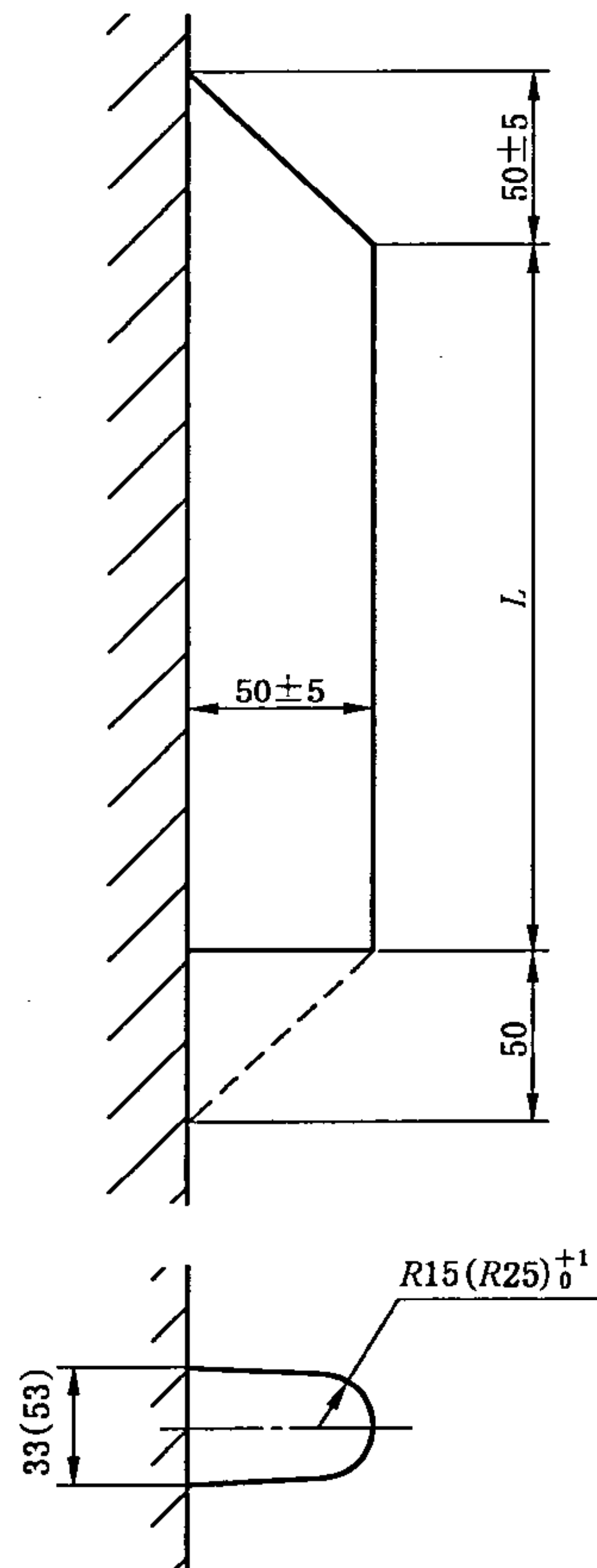


图 3 附铸试块

8.3 硬度试块

若需方将硬度作为验收指标时, 硬度应符合 7.1.2 的要求。

硬度可以在单铸试棒上测试,硬度值见表 3。

表 3 单铸试棒的抗拉强度和硬度值

牌 号	最小抗拉强度 R_m (min) MPa	布氏硬度 HBW	牌 号	最小抗拉强度 R_m (min) MPa	布氏硬度 HBW
HT100	100	≤170	HT250	250	180~250
HT150	150	125~205	HT275	275	190~260
HT200	200	150~230	HT300	300	200~275
HT225	225	170~240	HT350	350	220~290

硬度也可以在供需双方商定的铸件某位置上测试,或在图 4 所示的硬度试块上测试。该试块用于壁厚不小于 20 mm 的铸件,试块从铸件上切取。

如果铸件需要热处理,硬度试块应在铸件热处理后切取。

单位为毫米

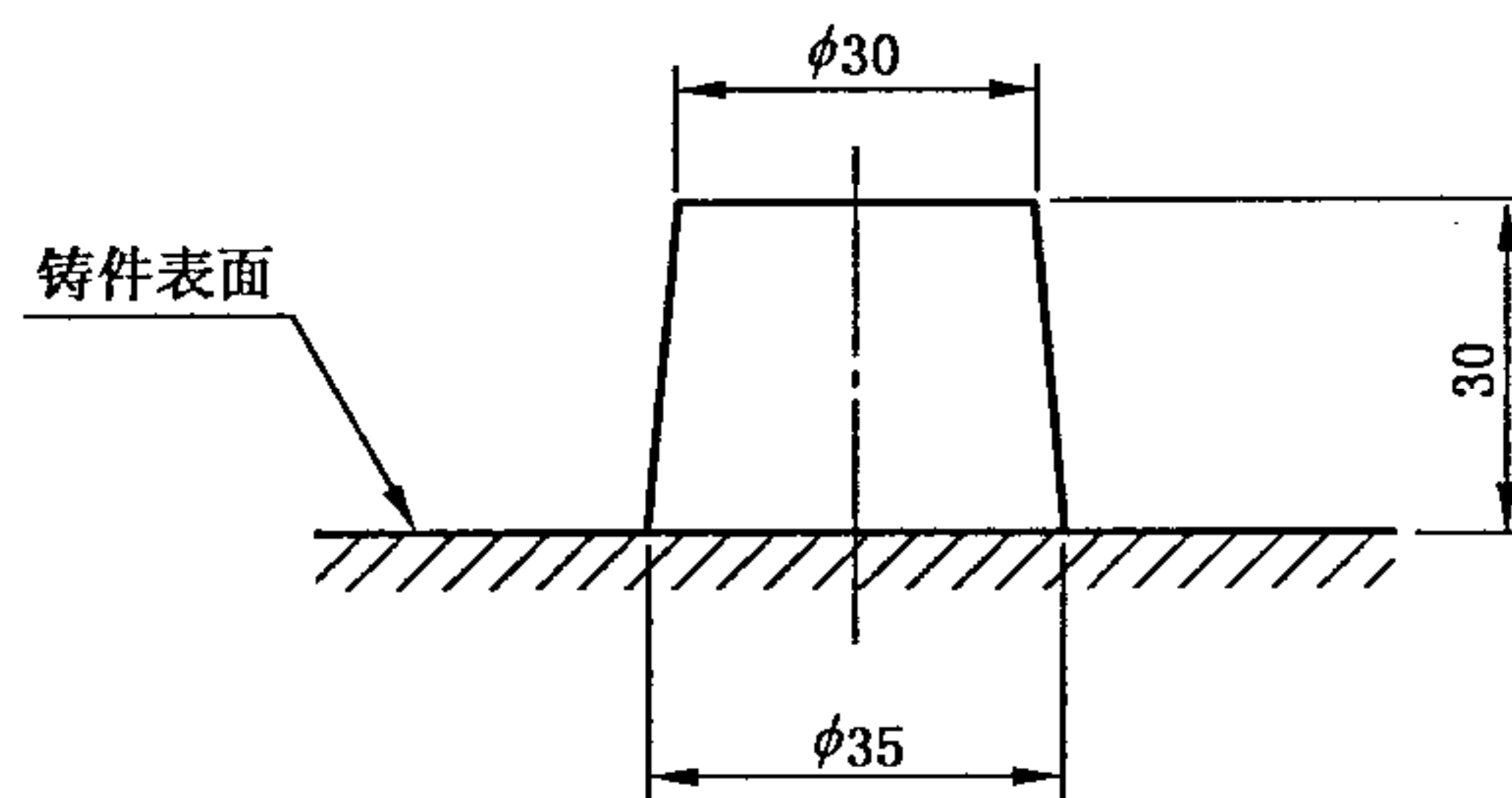


图 4 布氏硬度试块

9 试验方法

9.1 拉伸试验要求

拉伸试验按 GB/T 228 的规定执行。

9.2 拉伸试样的测试

拉伸试样的类型有 A 型和 B 型两种,试样的两端可加工成螺纹状或圆柱状,以适应夹持装置的需要。其型式见图 5 和图 6,其尺寸见表 4。经供需双方商定,也可以采用表 5 所列的其他规格的拉伸试样。

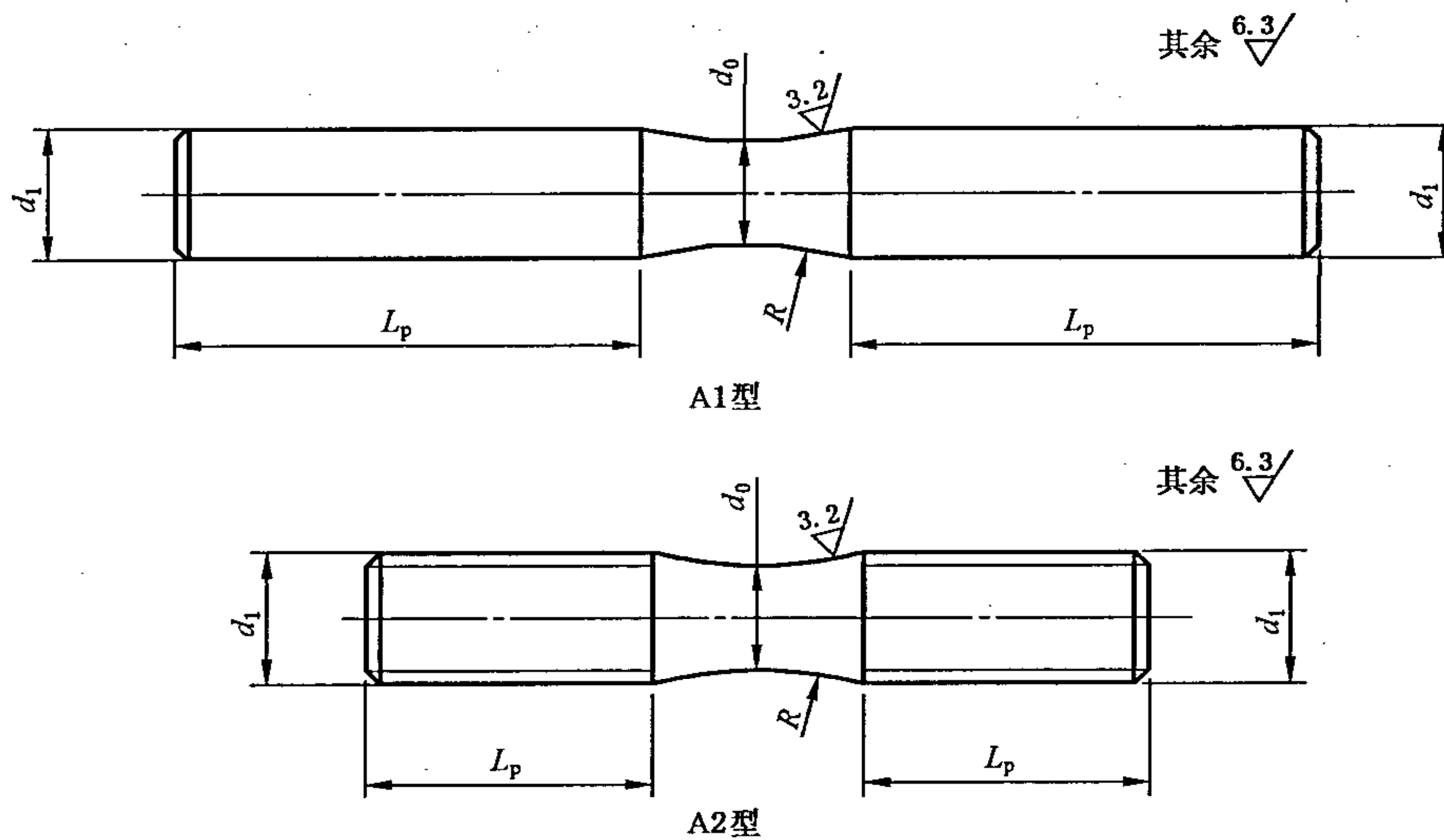
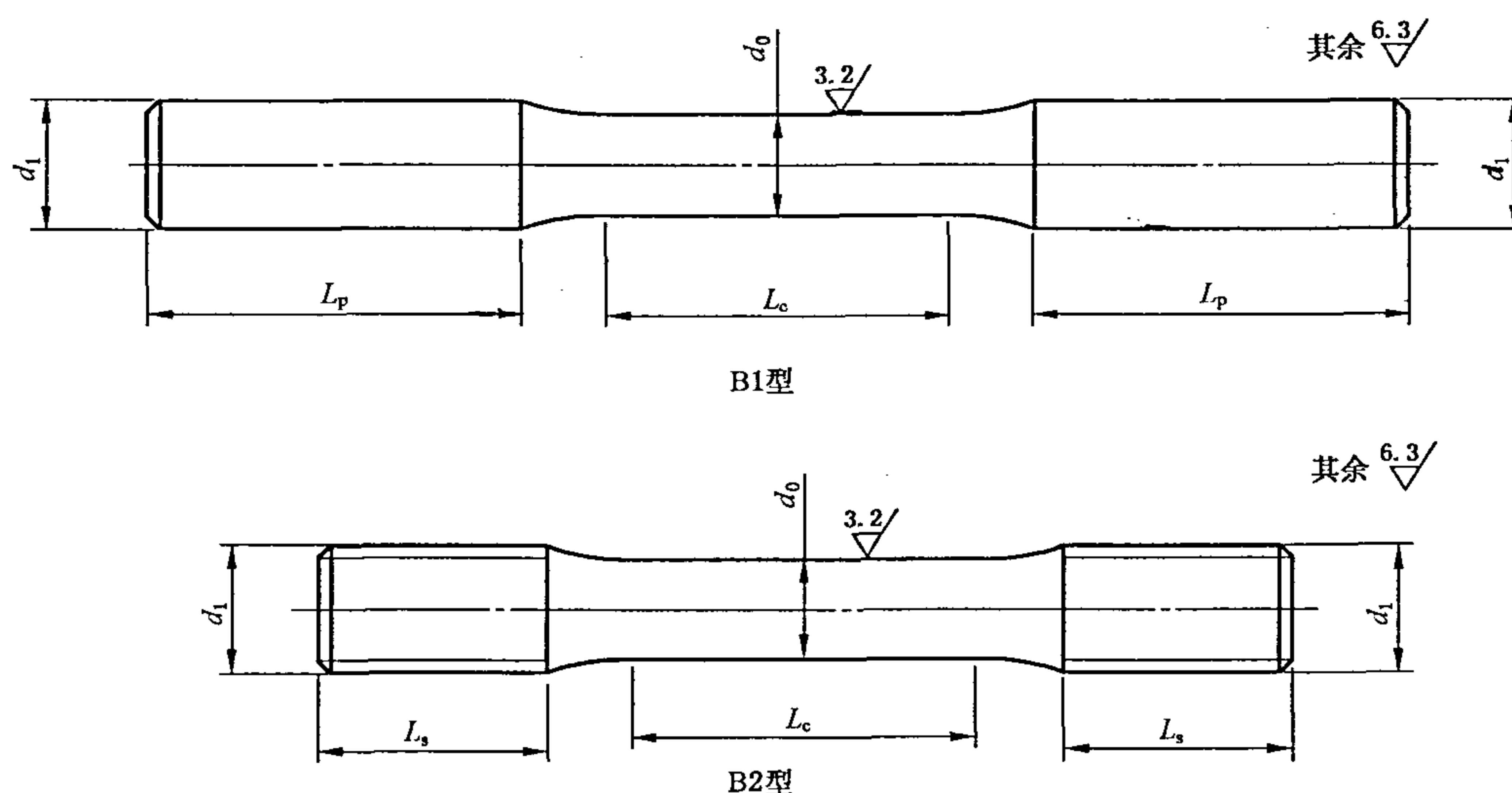


图 5 A 型试样



注：对同一种材料，A 型试样的试验结果可能会略高于 B 型试样的试验结果。

图 6 B 型试样

拉伸试样平行段直径的最低测量精度为 0.05 mm。

表 4 单铸试棒加工的试样尺寸

单位为毫米

名称		尺寸	加工公差
最小的平行段长度 L_c		60	—
试样直径 d_0		20	± 0.25
圆弧半径 R		25	$+5$ 0
夹持端	圆柱状	最小直径 d_1	—
		最小长度 L_p	—
	螺纹状	螺纹直径与螺距 d_2	M30×3.5
		最小长度 L_s	30

表 5 本体试样的尺寸

单位为毫米

试样直径 d_0	最小的平行段长度 L_c	圆弧半径 R	夹持端圆柱状		夹持端螺纹状	
			最小直径 d_1	最小长度 L_p	螺纹直径与螺距 d_2	最小长度 L_s
6±0.1	13	$\geq 1.5d_0$	10	30	M10×1.5	15
8±0.1	25	$\geq 1.5d_0$	12	30	M12×1.75	15
10±0.1	30	$\geq 1.5d_0$	16	40	M16×2.0	20
12.5±0.1	40	$\geq 1.5d_0$	18	48	M20×2.5	24
16±0.1	50	$\geq 1.5d_0$	24	55	M24×3.0	26
20±0.1	60	25	25	65	M28×3.5	30
25±0.1	75	$\geq 1.5d_0$	32	70	M36×4.0	35
32±0.1	90	$\geq 1.5d_0$	42	80	M45×4.5	50

注 1：在铸件应力最大处或铸件最重要工作部位或在能制取最大试样尺寸的部位取样。

注 2：加工试样时应尽可能选取大尺寸加工试样。

9.3 硬度的测试

灰铸铁硬度的测定方法按 GB/T 231.1~231.3 的规定执行。

检测硬度时,应在铸造表面 1.5 mm 以下处测试。

9.4 热处理

对铸件的热处理有特殊要求时,由供需双方商定。

9.5 化学分析

光谱化学分析按 GB/T 4336 的规定执行。

铸件常规化学成分分析方法按 GB/T 223.3、GB/T 223.4、GB/T 223.60 的规定执行。

9.6 金相检验

铸件金相检验按 GB/T 7216 的规定执行。铸件金相组织的取样部位和检测频率由供需双方商定。

铸件金相组织的检验应在铸件表面 1.5 mm 以下处取样检测。

9.7 表面粗糙度

铸件的铸造表面粗糙度检验按 GB/T 6060.1 的规定执行。

9.8 无损检测

铸件的无损检测按 7.9 的规定执行。

9.8.1 磁粉检测按 GB/T 9444 的规定执行。

9.8.2 超声波检测按 GB/T 7233.1 的规定执行。

9.8.3 射线检测按 GB/T 5677 的规定执行。

9.9 铸件尺寸

铸件的几何形状及尺寸按 7.3 的要求进行检查。

样件、试生产铸件需提交全尺寸检测报告,检测数量由供需双方商定。量产供货的铸件应按批次提交关键尺寸(或重要尺寸)检测报告,检测频次和数量由供需双方商定。

9.10 尺寸公差

铸件尺寸公差按 7.4 的要求进行检查。

9.11 重量偏差

铸件的重量偏差按 7.6 的要求进行抽检。

9.12 表面质量

铸件表面质量按 7.7 的要求进行检查。

9.13 缺陷

a) 铸件表面缺陷,以目视方式或磁粉检测的方式进行检查,也可采用辅助性的尺寸测量手段。

b) 铸件内腔及内表面的缺陷,可用内窥镜检查。

c) 铸件内部缺陷,可用 X 射线、超声波等方式检查。

应逐件目测检查铸件的外观缺陷,但对几何形状、内腔形状复杂的铸件内在缺陷的检查,可按双方商定的检测频次、检测数量、检测方式进行抽检。

9.14 可选的测试方法

经供需双方商定,也可以选择运用等效的测定抗拉强度、布氏硬度、金相组织的其他方法,如用测定楔压强度替代测定抗拉强度,见附录 D。

10 检验规则

10.1 检验权利

10.1.1 铸件由供方质量部门检查和验收。

10.1.2 需方在必要时可以要求对铸件进行复检。

10.1.3 供方对检验结果的真实性负责,在需方要求时提交生产记录文件。

10.2 检验地点

10.2.1 除供需双方商定在需方检验外,最终检验一般在供方进行。

10.2.2 供需双方对铸件质量发生争议时,检验可在通过实验室资格认定的第三方进行。

10.3 取样批次的划分

铸件须按批次进行化学成分、力学性能、金相检验。批次按如下方法划分:

10.3.1 同一模具生产的同一炉铁液浇注的铸件构成一个取样批次。

10.3.2 由同一包铁液浇注的铸件构成一个取样批次。

10.3.3 每一取样批次的最大重量为清理后的 2 000 kg 的铸件。经供需双方商定,取样批次可以变动。

10.3.4 如果一个铸件的重量大于 2 000 kg 时,就单独成为一个取样批次。

10.3.5 在某一时间间隔内,如炉料、工艺条件、或化学成分有变化时,在此期间连续熔化的铁液浇注的所有铸件,无论时间间隔有多短,都作为一个取样批次。

10.3.6 当连续不断地熔化大量铁液时,每一个取样批次的最大重量不得超过 2 h 内所浇注的铸件重量。

除 10.3.2 规定外,如果一种牌号的铁液熔化量很大,而且采用了系统控制的熔化技术和严格监控生产过程,并能逐包(炉)进行一定形式的工艺控制,如激冷试验、化学分析、热分析等,经供需双方商定,也可以若干批量的铸件构成一个取样批次。

10.4 试验次数

每一个取样批次应至少进行一次拉伸试验。

10.5 试验结果的评定

10.5.1 检验抗拉强度时,先用一根拉伸试样进行试验,如果符合要求,则该批铸件在材质上即为合格;若试验结果达不到要求,则可从同一批的试样中另取两根进行复验。

10.5.2 复验结果都达到要求,则该批铸件的材质仍为合格,若复验结果中仍有一根达不到要求,则该批铸件初步判为材质不合格。这时,则应从该批铸件中任取一件,在供需双方商定的部位切取本体试样进行抗拉强度检测。若检测结果达到要求,则仍可判定该批铸件材质合格;若本体试样检测结果仍然达不到要求,则可最终判定该批铸件材质为不合格。

10.6 试验的有效性

由于下列原因之一造成试验结果不符合要求时,则试验无效。

- a) 试样在试验机上安装不当或试验机操作不当。
- b) 试样表面有铸造缺陷或试样切削加工不当(如试样尺寸、过渡圆角、粗糙度不符合要求等)。
- c) 试样断在平行段外。
- d) 试样拉断后断口上有铸造缺陷。

此时,应按 10.5.1 和 10.5.2 重新试验,用得到的结果取代有缺陷试样的数据。

10.7 试验数据保存

供方按本标准进行检查,并对完成的所有测试结果的准确性和真实性负责,试验和检查要使用自有的或其他可靠的设备,保存所有完整的试验和检查记录,留客户复查。

10.8 试样保存

需方没有特殊规定时,同一批次的拉伸试样和未做试验的试样应自填写试验报告之日起保存三个月以上。

11 铸件标识、包装、储运要求

11.1 铸件标识与质量报告

11.1.1 如铸件尺寸允许,应在非加工面上做出供方代码、商标、零件代码、生产日期、生产顺序号等

标识。

如需方对标识的位置、尺寸(字号、字高、凸凹)和方法等没有明确要求时,由供需双方商定。

当无法在铸件上作出标识时,标识可打印在附于每批铸件的标签上。

11.1.2 出厂铸件应附检验合格证或质量报告,其中包括:

- a) 供方名称;
- b) 铸件名称、铸件代码(零件号);
- c) 铸件图号、材质牌号、供需双方商定的检测项目的检测报告,并说明所对应的生产日期与批次;
- d) 供货协议所要求提交的其他文件。

11.2 表面防护、包装、储运要求

铸件在检验以后应进行防护处理或包装。

铸件表面防护、包装、储运应符合订货协议的规定。

附录 A
(资料性附录)

灰铸铁的力学性能和物理性能

$\phi 30$ mm 单铸试棒和 $\phi 30$ mm 附铸试棒的力学性能见表 A.1, $\phi 30$ mm 单铸试棒和 $\phi 30$ mm 附铸试棒的物理性能见 A.2。

表 A.1 $\phi 30$ mm 单铸试棒和 $\phi 30$ mm 附铸试棒的力学性能

力学性能	材料牌号 ^a						
	HT150	HT200	HT225	HT250	HT275	HT300	HT350
	基体组织						
	铁素体+珠光体	珠光体					
抗拉强度 R_m /MPa	150~250	200~300	225~325	250~350	275~375	300~400	350~450
屈服强度 $R_{p0.1}$ /MPa	98~165	130~195	150~210	165~228	180~245	195~260	228~285
伸长率 A/%	0.3~0.8	0.3~0.8	0.3~0.8	0.3~0.8	0.3~0.8	0.3~0.8	0.3~0.8
抗压强度 σ_{db} /MPa	600	720	780	840	900	960	1 080
抗压屈服强度 $\sigma_{d0.1}$ /MPa	195	260	290	325	360	390	455
抗弯强度 σ_{dB} /MPa	250	290	315	340	365	390	490
抗剪强度 σ_{dB} /MPa	170	230	260	290	320	345	400
扭转强度 ^b τ_{dB} /MPa	170	230	260	290	320	345	400
弹性模量 ^c E/(k MPa)	78~103	88~113	95~115	103~118	105~28	108~137	123~143
泊松比 ν	0.26	0.26	0.26	0.26	0.26	0.26	0.26
弯曲疲劳强度 ^d σ_{bw} /MPa	70	90	105	120	130	140	145
反压应力疲劳极限 ^e σ_{zdW} /MPa	40	50	55	60	68	75	85
断裂韧性 K_{IC} /MPa ^{3/4}	320	400	440	480	520	560	650

^a 当对材料的机加工性能和抗磁性能有特殊要求时,可以选用 HT100。如果试图通过热处理的方式改变材料金相组织而获得所要求的性能时,不宜选用 HT100。

^b 扭转疲劳强度 τ_{tw} (MPa) $\approx 0.42R_m$ 。

^c 取决于石墨的数量及形态,以及加载量。

^d $\sigma_{bw} \approx (0.35 \sim 0.50)R_m$ 。

^e $\sigma_{zdW} \approx 0.53\sigma_{bw} \approx 0.26R_m$ 。

表 A.2 $\phi 30$ mm 单铸试棒和 $\phi 30$ mm 附铸试棒的物理性能

特 性		材 料 牌 号						
		HT150	HT200	HT225	HT250	HT275	HT300	HT350
密度 ρ /(kg/mm ³)		7.10	7.15	7.15	7.20	7.20	7.25	7.30
热容 c / [J/(kg·K)]	20 °C~200 °C	460						
	20 °C~600 °C	535						
线膨胀系数 α / [$\mu\text{m}/(\text{m}\cdot\text{K})$]	-20 °C~600 °C	10.0						
	20 °C~200 °C	11.7						
	20 °C~400 °C	13.0						
热传导率 Λ / [W/(m·K)]	100 °C	52.5	50.0	49.0	48.5	48.0	47.5	45.5
	200 °C	51.0	49.0	48.0	47.5	47.0	46.0	44.5
	300 °C	50.0	48.0	47.0	46.5	46.0	45.0	43.5
	400 °C	49.0	47.0	46.0	45.0	44.5	44.0	42.0
	500 °C	48.5	46.0	45.0	44.5	43.5	43.0	41.5
电阻率 ρ /($\Omega\cdot\text{mm}^2/\text{m}$)		0.80	0.77	0.75	0.73	0.72	0.70	0.67
矫磁性 H_c /(A/m)		560~720						
室温下的最大磁导率 μ /(Mh/m)		220~330						
$B=1$ T 时的磁滞损耗/(J/m ³)		2 500~3 000						
注：当对材料的机加工性能和抗磁性能有特殊要求时，可以选用 HT100。如果试图通过热处理的方式改变材料金相组织而获得所要求的性能时，不宜选用 HT100。								

附录 B
(资料性附录)

灰铸铁硬度和抗拉强度之间的关系

灰铸铁硬度和抗拉强度、弹性模量和刚性模量,相互之间存在联系。在多数情况下,其中一个性能值的增加会导致其他性能值的增加。本附录简要介绍灰铸铁的相对硬度 RH 以及抗拉强度和硬度比 T/H。

B.1 相对硬度

硬度(HBW)和抗拉强度(R_m)之间的经验关系式如下:

$$HBW = RH \times (A + B \times R_m)$$

式中: $A=100$

$B=0.44$

$RH=0.8\sim 1.2$, 相对硬度(见图 B.1)。

RH 主要受原材料、熔化工艺和冶金方法的影响。对铸造企业而言,这些影响因素几乎可以保持常数,因此可以测定出相对硬度、硬度及与其相对应的抗拉强度。

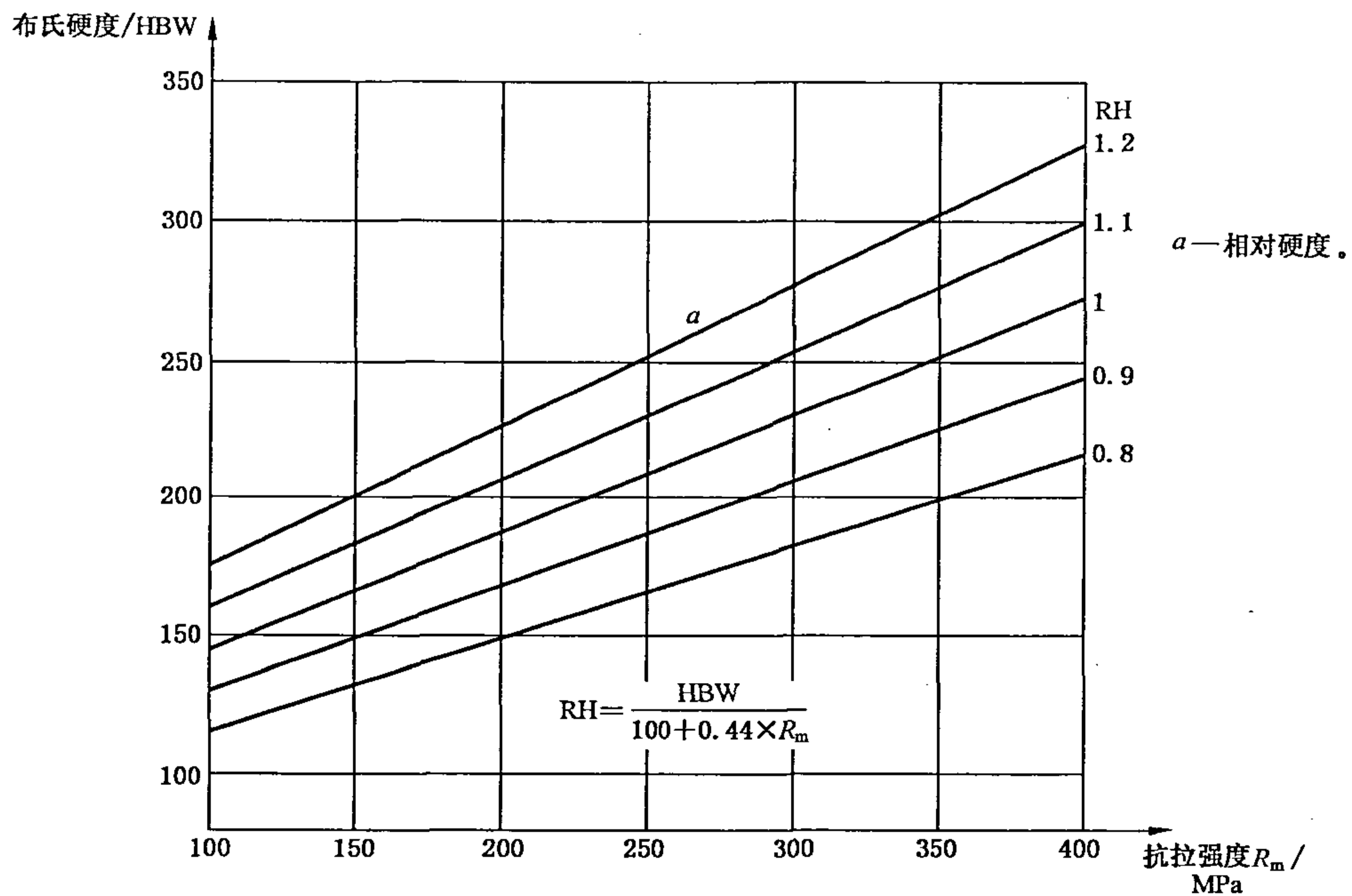


图 B.1 灰铸铁相对硬度与硬度、抗拉强度之间的关系

B.2 抗拉强度和硬度比

共晶石墨含量与抗拉强度和硬度比(T/H)的关系见图 B.2。

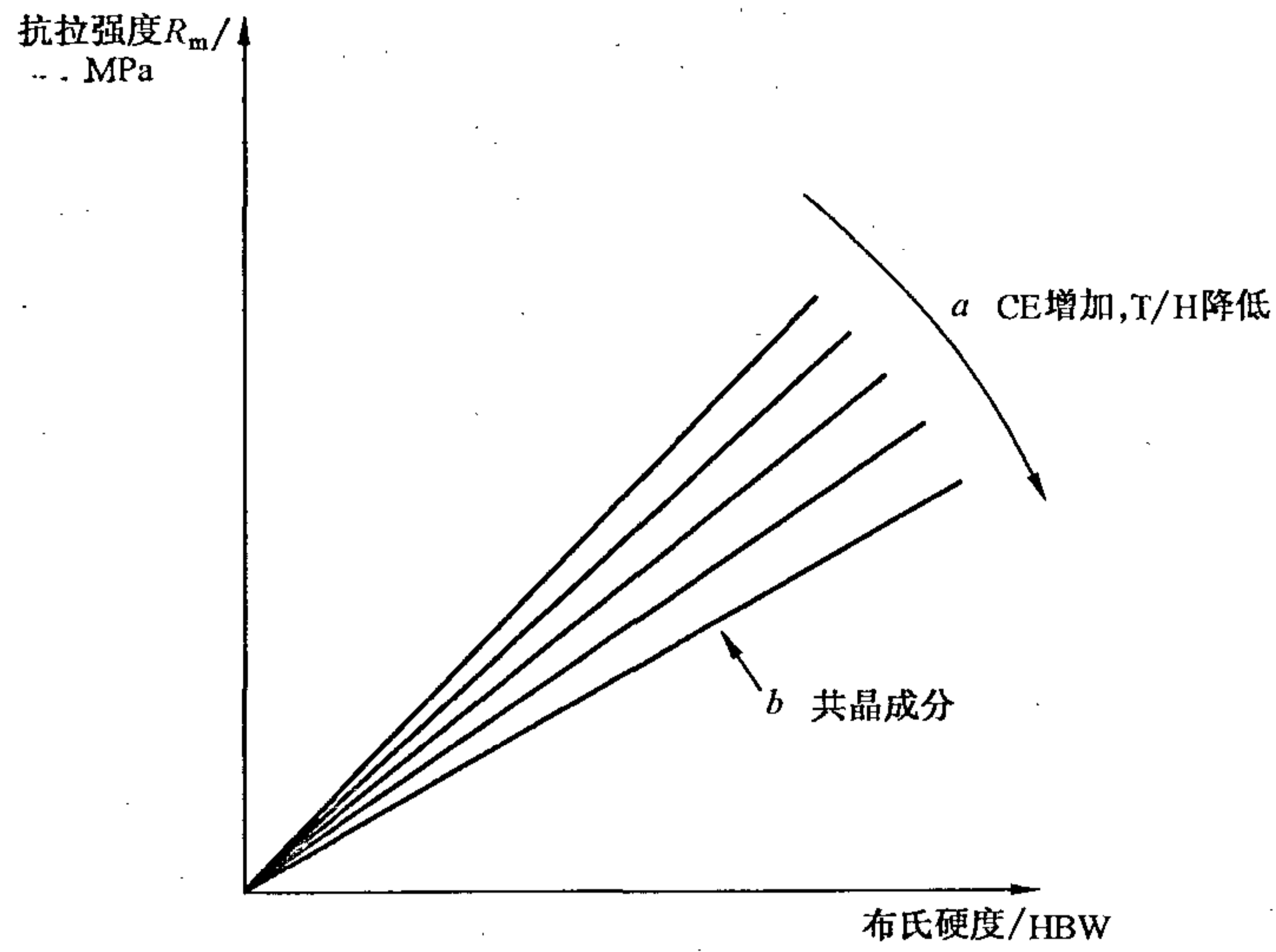


图 B.2 铸铁抗拉强度和硬度比关系(T/H 比)

灰铸铁的强度与硬度比(T/H)在 0.8~1.4 之间波动。在共晶成分以上,CE 增加,T/H 减少,但幅度很小。图 B.2 中,T/H 是常量,表示石墨对力学性能的影响。石墨形态和基体组织对灰铸铁的力学性能有显著影响。例如对铸件整体而言,抗拉强度和硬度之比接近常数。弹性模量和减震能力主要随石墨变化,也完全和常量 T/H 线的变化一致。这些线是共晶石墨和碳当量 CE 的常量线,这些最重要的铸造参数用于铸造生产控制及对力学性能的控制。

附录 C
(资料性附录)

灰铸铁件的抗拉强度、硬度和截面厚度的关系

最小抗拉强度和主要壁厚之间的对应关系见图 C.1。平均硬度和铸件主要壁厚之间的关系图见图 C.2。

本图表供供需双方商定铸件本体硬度及确定硬度检测部位时参考。

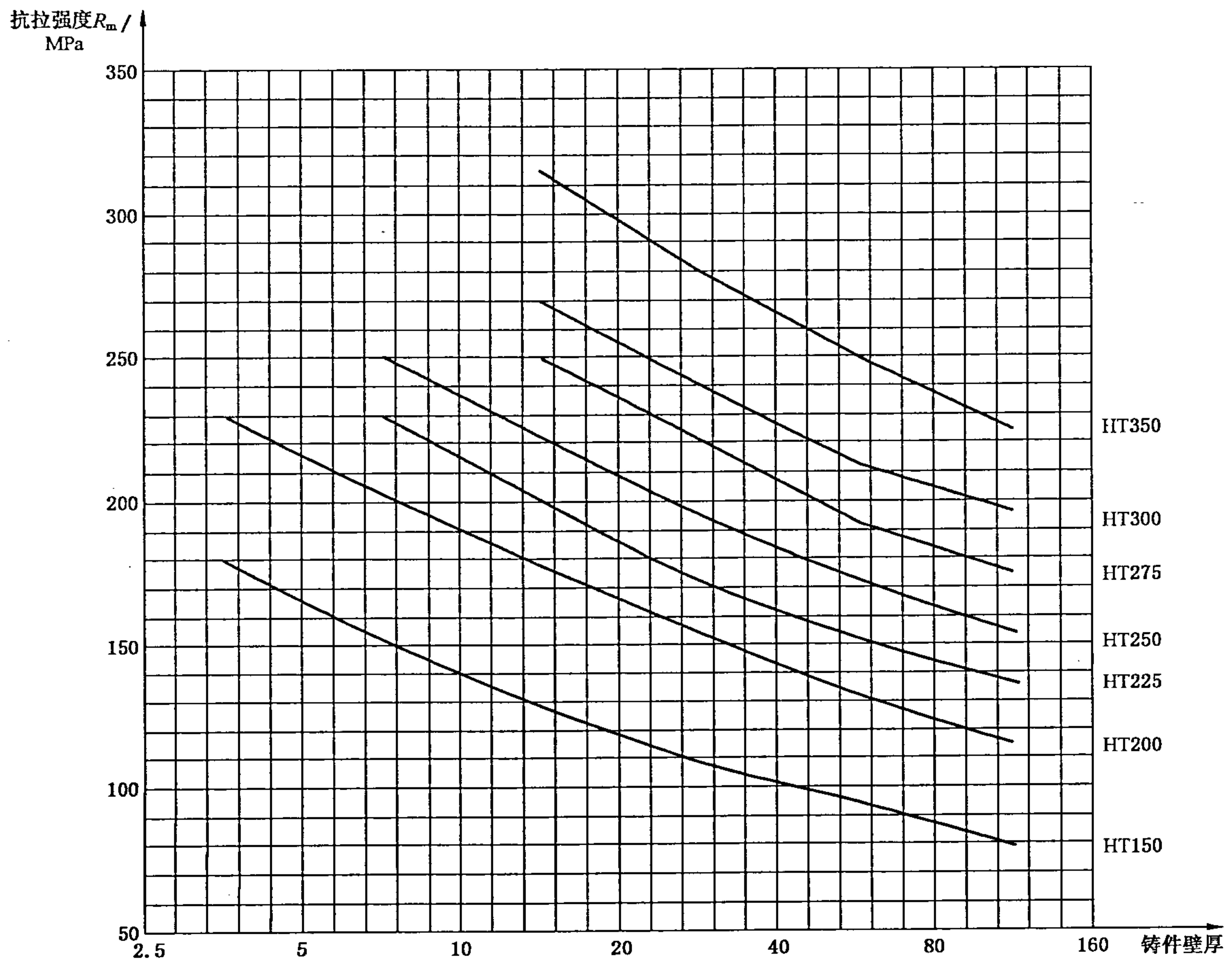


图 C.1 形状简单铸件的最小抗拉强度和主要壁厚之间的关系

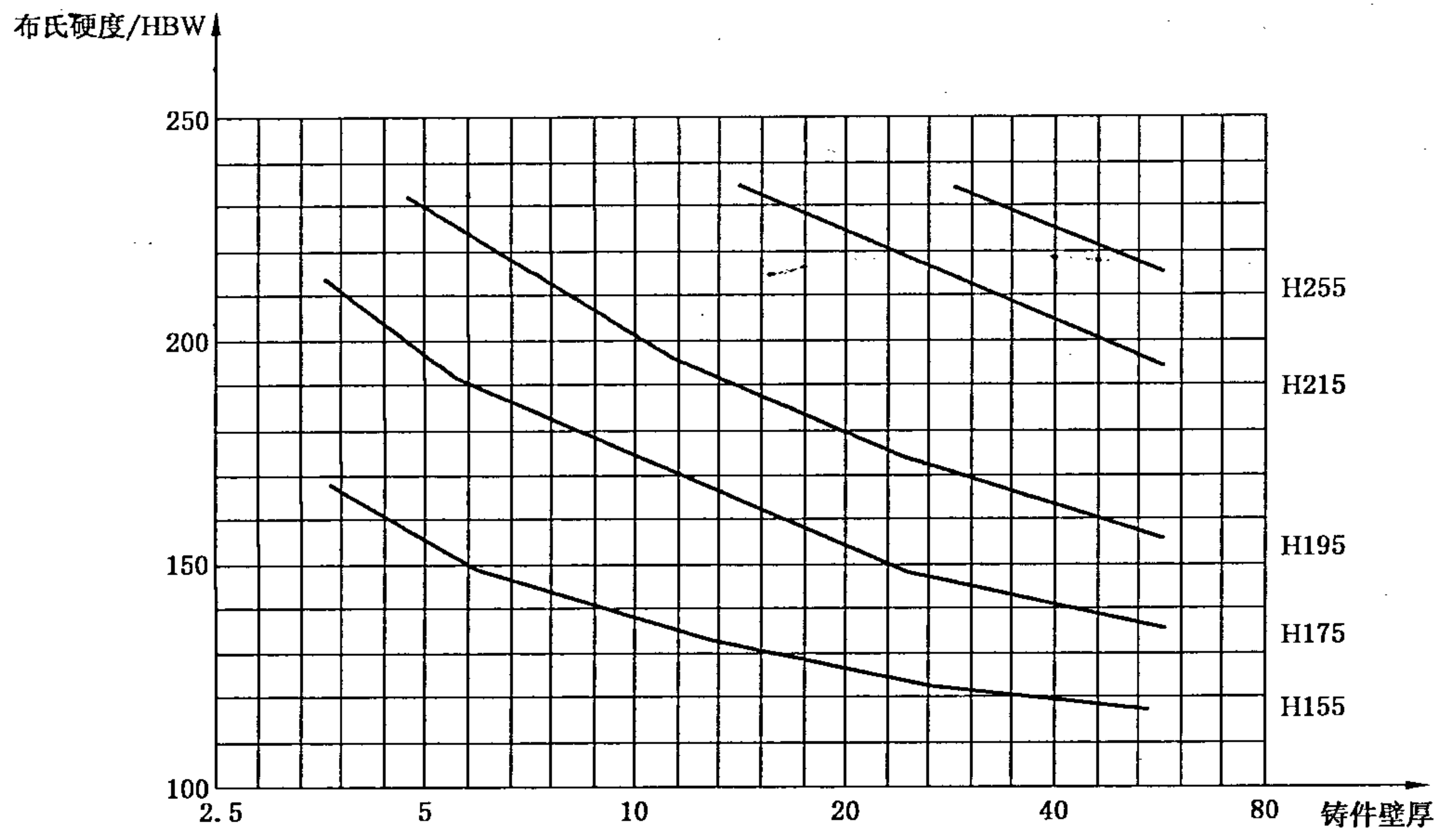


图 C.2 形状简单铸件的平均硬度和主要壁厚之间的关系

附 录 D
(资料性附录)
楔 压 强 度

楔压强度(Penetration strength)检验通常是指在取样尺寸受限制的情况下,检测灰铸铁本体强度的一种检测方法。楔压试样尺寸通常为(6×20×32)mm(最低精度 0.05 mm),在楔压装置上通过上、下压刀加载而截断楔压试样,楔压力与截断面积的比值即为楔压强度,以此作为灰铸铁的性能判定依据。

经供需双方商定,可以用测定楔压强度来代替抗拉强度。

D.1 楔压强度的计算方法

根据楔压力 F 及截断面积 S 计算楔压强度 R_k 。

$$R_k = F/S$$

D.2 楔压强度与抗拉强度的换算关系

通常可以采用如下计算公式来进行楔压强度与抗拉强度的换算。

抗拉强度 $R_m = 1.86 \times$ 楔压强度 $R_k - 64$

或: 抗拉强度 $R_m = 1.80 \times$ 楔压强度 $R_k - 55$

试验过程中,加载速度应 ≤ 10 MPa/s。

中 华 人 民 共 和 国
国 家 标 准
灰 铸 铁 件
GB/T 9439—2010

*

中国标准出版社出版发行
北京复兴门外三里河北街16号
邮政编码:100045

网址 www.spc.net.cn

电话:68523946 68517548

中国标准出版社秦皇岛印刷厂印刷
各地新华书店经销

*

开本 880×1230 1/16 印张 1.5 字数 37 千字
2010年11月第一版 2010年11月第一次印刷

*

书号: 155066·1-40709

如有印装差错 由本社发行中心调换
版权专有 侵权必究
举报电话:(010)68533533



GB/T 9439-2010