

中华人民共和国国家标准

GB 15308—2006

代替 GB 15308—1994, GB 17427—1998, GB 13463—1992

泡沫灭火剂

Foam extinguishing agent

(ISO 7203, Fire extinguishing media—Foam concentrates, NEQ)

2006-12-14 发布

2007-07-01 实施

中华人民共和国国家质量监督检验检疫总局 发布
中国国家标准化管理委员会

前 言

本标准的第4章为强制性,其余为推荐性。

本标准与 ISO 7203-1:1995(E)《灭火剂 泡沫浓缩液 用于非水溶性液体燃料顶部施放的低倍泡沫液》, ISO 7203-2:1995(E)《灭火剂 泡沫浓缩液 用于非水溶性液体顶部施放的中、高倍泡沫液》, ISO 7203-3:1999(E)《灭火剂 泡沫浓缩液 用于水溶性液体顶部施放的低倍泡沫灭火液》的一致性程度为非等效。

本标准代替 GB 15308—1994《泡沫灭火剂通用技术条件》、GB 17427—1998《水成膜泡沫灭火剂》、GB 13463—1992《抗溶性泡沫灭火剂》。

本标准与 GB 15308—1994 相比主要变化如下:

- 增加了“灭火器用泡沫灭火剂”的技术要求和试验方法;
- 增加了“腐蚀性能”、“凝固点”的技术要求和试验方法;
- 增加了“最低使用温度”、“特征值”、“25%析液时间”、“50%析液时间”、“发泡倍数”、“泡沫”、“泡沫溶液”、“沉淀物”、“扩散系数”、“抗烧时间”的定义;
- 删掉了“温度敏感性泡沫溶液”的定义;
- 增加了附录 A“用于泡沫性能和灭火性能质量控制的小型灭火试验”和附录 B“黏度测试方法”
- 第4章增加了对各项目不合格类型的划分;
- 修改灭火试验程序并对各类泡沫的灭火性能级别进行了划分。

本标准自实施之日起 GA 31—1992《高倍数泡沫灭火剂》和 GA 219—1999《蛋白泡沫灭火剂和氟蛋白泡沫灭火剂》同时废止。

本标准的附录 B 为规范性附录、附录 A 为资料性附录。

本标准由中华人民共和国公安部提出。

本标准由全国消防标准化委员会第三分技术委员会归口。

本标准起草单位:公安部天津消防研究所、美国安素公司、宁波能林消防器材有限公司、扬州江亚消防药剂有限公司。

本标准主要起草人:刘玉恒、金洪斌、戴桂红、宋扬、张国璧、张翊林、童祥友、刘金声。

本标准所代替标准的历次版本发布情况为:

- GB 13463—1992;
- GB 15308—1994;
- GB 17427—1998。

泡沫灭火剂

1 范围

本标准规定了泡沫灭火剂的定义、要求、试验方法、检验规则、标志等内容。

本标准适用于低倍、中倍和高倍泡沫灭火剂以及灭火器用泡沫灭火剂。

本标准不适用于化学反应式灭火器用泡沫灭火剂。

2 规范性引用文件

下列文件中的条款通过本标准的引用而成为本标准的条款。凡是注日期的引用文件，其随后所有的修改单（不包括勘误的内容）或修订版均不适用于本标准，然而，鼓励根据本标准达成协议的各方研究是否可使用这些文件的最新版本。凡是不注日期的引用文件，其最新版本适用于本标准。

GB 4351—1997 手提式灭火器通用技术条件

GB/T 6003.1—1997 金属丝编织网试验筛 (eqv ISO 3310.1:1990)

GB/T 6026 工业丙酮

GB/T 6682—1992 分析实验室用水规格和试验方法 (neq ISO 3696:1987)

GB 15368—1994 手提式机械泡沫灭火器

SH 0004 橡胶工业用溶剂油

3 术语和定义

下列术语和定义适用于本标准。

3.1

特征值 characteristic values

由供应商提供的泡沫液和泡沫溶液的物理、化学性能值。

3.2

25%析液时间 25% drainage time

自泡沫中析出其质量 25% 的液体所需要的时间。

3.3

50%析液时间 50% drainage time

自泡沫中析出其质量 50% 的液体所需要的时间。

3.4

发泡倍数 expansion

泡沫体积与构成该泡沫的泡沫溶液体积的比值。

3.5

低倍泡沫液 low expansion foam concentrate

适宜于产生发泡倍数为 1~20 倍泡沫的泡沫液。

3.6

中倍泡沫液 medium expansion foam concentrate

适宜于产生发泡倍数为 21~200 倍泡沫的泡沫液。

3.7

高倍泡沫液 high expansion foam concentrate
适宜于产生发泡倍数为 201 倍以上泡沫的泡沫液。

3.8

泡沫(灭火泡沫) foam(fire fighting foam)
由泡沫溶液形成的充满空气的气泡集合。

3.9

泡沫液 foam concentrate
可按适宜的浓度与水混合形成泡沫溶液的浓缩液体,又称为泡沫浓缩液。

3.10

泡沫溶液 foam solution
由泡沫液与水按规定浓度配制成的溶液,又称为泡沫混合液。

3.11

蛋白泡沫液(P) protein foam concentrate(P)
由含蛋白的原料经部分水解制得的泡沫液。

3.12

氟蛋白泡沫液(FP) fluoroprotein foam concentrate(FP)
添加氟碳表面活性剂的蛋白泡沫液。

3.13

合成泡沫液(S) synthetic foam concentrate(S)
以表面活性剂的混合物和稳定剂为基料制成的泡沫液。

3.14

抗醇泡沫液(AR) alcohol-resistant foam concentrate(AR)
所产生的泡沫施放到醇类或其他极性溶剂表面时,可抵抗其对泡沫破坏性的泡沫液,又称为抗溶泡沫液。

3.15

水成膜泡沫液(AFFF) aqueous film-forming foam concentrate(AFFF)
以碳氢表面活性剂和氟碳表面活性剂为基料的泡沫液,可在某些烃类表面上形成一层水膜。

3.16

成膜氟蛋白泡沫液(FFFP) film-forming fluoroprotein foam concentrate(FFFP)
可在某些烃类表面形成一层水膜的氟蛋白泡沫液。

3.17

强施放 forceful application
将泡沫直接施放到液体燃料表面上的供泡方式。

3.18

缓施放 gentle application
通过挡板、罐壁或其他表面间接地将泡沫施放到液体燃料表面上的供泡方式。

3.19

沉淀物 sediment
泡沫液中的不溶性固体物质。

3.20

扩散系数 spreading coefficient
衡量一种液体在另一种液体表面上自由铺展的能力。

3.21

抗烧时间 burnback time

自点燃抗烧罐至一定燃料表面被引燃所需的时间。

3.22

最低使用温度 lowest useful temperature

高于凝固点 5℃ 的温度。

4 要求

4.1 一般要求

4.1.1 如果泡沫液适用于海水,用海水配制的泡沫溶液浓度应与用淡水配制泡沫溶液的浓度相同。

4.1.2 泡沫液和泡沫溶液的组分在生产 and 应用过程中,应对环境无污染,对生物无明显毒性。

4.2 技术要求

4.2.1 低倍泡沫液

4.2.1.1 低倍泡沫液和泡沫溶液的物理、化学、泡沫性能应符合表 1 的要求。

表 1 低倍泡沫液和泡沫溶液的物理、化学、泡沫性能

项 目	样品状态	要 求	不合格类型	备注
凝固点	温度处理前	在特征值 _i 之内	C	
抗冻结、融化性	温度处理前、后	无可见分层和非均相	B	
沉淀物/%(体积分数)	老化前	≤0.25;沉淀物能通过 180 μm 筛	C	蛋白型
	老化后	≤1.0;沉淀物能通过 180 μm 筛	C	
比流动性	温度处理前、后	泡沫液流量不小于标准参比液的流量或泡沫液的黏度值不大于标准参比液的黏度值	C	
pH 值	温度处理前、后	6.0~9.5	C	
表面张力/(mN/m)	温度处理前	与特征值的偏差 ^a 不大于 10%	C	成膜型
界面张力/(mN/m)	温度处理前	与特征值的偏差不大于 1.0 mN/m 或不大于特征值的 10%,按上述二个差值中较大者判定	C	成膜型
扩散系数/(mN/m)	温度处理前、后	正值	B	成膜型
腐蚀率/[mg/(d·dm ²)]	温度处理前	Q ₂₃₅ 钢片:≤15.0 LF ₂₁ 铝片:≤15.0	B	
发泡倍数	温度处理前、后	与特征值的偏差不大于 1.0 或不大于特征值的 20%,按上述二个差值中较大者判定	B	
25%析液时间/min	温度处理前、后	与特征值的偏差不大于 20%	B	
^a 本标准中的偏差,是指二者差值的绝对值。				

4.2.1.2 低倍泡沫液对非水溶性液体燃料的灭火性能应符合表 2 和表 3 的要求。

表 2 低倍泡沫液应达到的最低灭火性能级别

泡沫液类型	灭火性能级别	抗烧水平	不合格类型	成膜性
AFFF/非 AR	I	D	A	成膜型
AFFF/AR	I	A	A	成膜型
FFFP/非 AR	I	B	A	成膜型
FFFP/AR	I	A	A	成膜型
FP/非 AR	II	B	A	非成膜型
FP/AR	II	A	A	非成膜型
P/非 AR	III	B	A	非成膜型
P/AR	III	B	A	非成膜型
S/非 AR	III	D	A	非成膜型
S/AR	III	C	A	非成膜型

表 3 各灭火性能级别对应的灭火时间和抗烧时间

灭火性能级别	抗烧水平	弱释放		强释放	
		灭火时间/ min	抗烧时间/ min	灭火时间/ min	抗烧时间/ min
I	A	不要求		≤3	≥10
	B	≤5	≥15	≤3	不测试
	C	≤5	≥10	≤3	
	D	≤5	≥5	≤3	
II	A	不要求		≤4	≥10
	B	≤5	≥15	≤4	不测试
	C	≤5	≥10	≤4	
	D	≤5	≥5	≤4	
III	B	≤5	≥15	不测试	不测试
	C	≤5	≥10		
	D	≤5	≥5		

4.2.1.3 温度敏感性的判定

出现表 4 所列情况之一时,该泡沫液即被判定为温度敏感性泡沫液。

表 4 温度敏感性的判定

项 目	判 定 条 件
pH 值	温度处理前、后泡沫液的 pH 值偏差(绝对值)大于 0.5
表面张力(成膜型)	温度处理后泡沫溶液的表面张力低于温度处理前的 0.95 倍或高于温度处理前的 1.05 倍
界面张力(成膜型)	温度处理前后的偏差大于 0.5 mN/m,或温度处理后数值低于温度处理前的 0.95 倍或高于温度处理前的 1.05 倍,按二者中的较大者判定
发泡倍数	温度处理后的发泡倍数低于温度处理前的 0.85 倍或高于温度处理前的 1.15 倍
25%析液时间	温度处理后的数值低于温度处理前的 0.8 倍或高于温度处理前的 1.2 倍

4.2.2 中、高倍泡沫液

4.2.2.1 中倍泡沫液的性能应符合表 5 的要求。

4.2.2.2 高倍泡沫液的性能应符合表 6 的要求。

4.2.2.3 温度敏感性的判定

当中倍泡沫液或高倍泡沫液的性能中出现表 7 所列情况之一时,该泡沫液即被判定为温度敏感性泡沫液。

表 5 中倍泡沫液和泡沫溶液的性能

项 目	样品状态	要 求	不合格类型	备注
凝固点	温度处理前	在特征值 -4°C 之内	C	
抗冻结、融化性	温度处理前、后	无可见分层和非均相	B	
沉淀物/%(体积分数)	老化前	≤ 0.25 ,沉淀物能通过 $180\ \mu\text{m}$ 筛	C	
	老化后	≤ 1.0 ,沉淀物能通过 $180\ \mu\text{m}$ 筛	C	
比流动性	温度处理前、后	泡沫液流量不小于标准参比液流量,或泡沫液的黏度值不大于标准参比液的黏度值	C	
pH 值	温度处理前、后	6.0~9.5	C	
表面张力/(mN/m)	温度处理前、后	与特征值的偏差不大于 10%	C	成膜型
界面张力/(mN/m)	温度处理前、后	与特征值的偏差不大于 1.0 mN/m 或不大于特征值的 10%,按上述两个差值中较大者判定	C	成膜型
扩散系数/(mN/m)	温度处理前、后	正值	B	成膜型
腐蚀率/[mg/(d·dm ²)]	温度处理前	Q ₂₃₅ 钢片: ≤ 15.0	B	
		LF ₂₁ 铝片: ≤ 15.0		
发泡倍数	温度处理前、后适用淡水	≥ 50	B	
	温度处理前、后适用海水	特征值小于 100 时,与淡水测试值的偏差不大于 10%;特征值大于等于 100 时,不小于淡水测试值的 0.9 倍不大于淡水测试值的 1.1 倍		
25%析液时间/min	温度处理前、后	与特征值的偏差不大于 20%	B	
50%析液时间/min	温度处理前、后	与特征值的偏差不大于 20%	B	
灭火时间/s	温度处理前、后	≤ 120	A	
1%抗烧时间/s	温度处理前、后	≥ 30	A	

表 6 高倍泡沫液和泡沫溶液的性能

项 目	样品状态	要 求	不合格类型	备注
凝固点	温度处理前	在特征值 -4°C 之内	C	
抗冻结、融化性	温度处理前、后	无可见分层和非均相	B	

表 6(续)

项 目	样品状态	要求	不合格类型	备注
沉淀物/(体积分数)	老化前	≤0.25, 沉淀物能通过 180 μm 筛	C	
	老化后	≤1.0, 沉淀物能通过 180 μm 筛	C	
比流动性	温度处理前、后	泡沫液流量不小于标准参比液流量, 或泡沫液的黏度值不大于标准参比液的黏度值	C	
pH 值	温度处理前、后	6.0~9.5	C	
表面张力/(mN/m)	温度处理前、后	与特征值的偏差不大于 10%	C	成膜型
界面张力/(mN/m)	温度处理前、后	与特征值的偏差不大于 1.0 mN/m 或不大于特征值的 10%, 按上述两个差值中较大者判定	C	成膜型
扩散系数/(mN/m)	温度处理前、后	正值	B	成膜型
腐蚀率/[mg/(d·dm ²)]	温度处理前	Q ₂₃₅ 钢片: ≤15.0	B	
		LF ₂₁ 铝片: ≤15.0		
发泡倍数	温度处理前、后适用于淡水	≥201	B	
	温度处理前、后适用于海水	不小于淡水测试值的 0.9 倍, 不大于淡水测试值的 1.1 倍		
50%析液时间/min	温度处理前、后	≥10 min, 与特征值的偏差不大于 20%	B	
灭火时间/s	温度处理前、后	≤150	A	

表 7 泡沫液温度敏感性的判定

项 目	判 定 条 件
pH 值	温度处理前、后泡沫液的 pH 值偏差大于 0.5
表面张力(成膜型)	温度处理后泡沫溶液的表面张力低于温度处理前的 0.95 倍或高于温度处理前的 1.05 倍
界面张力(成膜型)	温度处理前后的偏差大于 0.5 mN/m, 或温度处理后数值低于温度处理前的 0.95 倍或高于温度处理前的 1.05 倍, 按二者中的较大者判定
发泡倍数	温度处理后的发泡倍数低于温度处理前的 0.8 倍或高于温度处理前的 1.2 倍
25%析液时间	温度处理后的 25%析液时间低于温度处理前的 0.8 倍或高于温度处理前的 1.2 倍
50%析液时间	温度处理后的 50%析液时间低于温度处理前的 0.8 倍或高于温度处理前的 1.2 倍

4.2.3 抗醇泡沫液

4.2.3.1 泡沫液和泡沫溶液的物理、化学、泡沫性能应符合表 1 的要求。

4.2.3.2 对非水溶性液体燃料的灭火性能应符合表 2 和表 3 的要求。

4.2.3.3 温度敏感性的判定应符合表 4 的要求。

4.2.3.4 对水溶性液体燃料的灭火性能应符合表 8 和表 9 的要求。

表 8 抗醇泡沫液应达到的最低灭火性能级别

泡沫液类型	灭火性能级别	抗烧水平	不合格类型	成膜性
AFFF/AR	AR I	B	A	成膜型
FFFP/AR	AR I	B		成膜型
FP/AR	AR II	B		非成膜型
P/AR	AR II	B		非成膜型
S/AR	AR I	B		非成膜型

表 9 各灭火性能级别对应的灭火时间和抗烧时间

灭火性能级别	抗烧水平	灭火时间/ min	抗烧时间/ min
AR I	A	≤3	≥15
	B	≤3	≥10
AR II	A	≤5	≥15
	B	≤5	≥10

4.2.4 灭火器用泡沫灭火剂

4.2.4.1 浓缩型灭火器用泡沫灭火剂的物理、化学性能应符合表 10 和表 11 的要求。

4.2.4.2 预混型灭火器用泡沫灭火剂的物理、化学、泡沫性能应符合表 11 的要求。

表 10 浓缩液的物理、化学性能

项 目	样品状态	要 求	不合格类型	备 注
凝固点	温度处理前	在特征值- t_f °C之内	C	
抗冻结、融化性	温度处理前	无可见分层和非均相	B	
pH 值	温度处理前、后	6.0~9.5	C	
沉淀物/%(体积分数)	老化前	≤0.25; 沉淀物能通过 180 μm 筛	C	
	老化后	≤1.0; 沉淀物能通过 180 μm 筛	C	
腐蚀率/[mg/(d·dm ²)]	温度处理前	Q ₂₃₅ 钢片: ≤15.0	B	
	温度处理前	LF ₂₁ 铝片: ≤15.0		

表 11 预混液的物理、化学、泡沫性能

项 目	样品状态	要 求	不合格类型	备 注
凝固点	温度处理前	在特征值- t_f °C之内	C	
抗冻结、融化性	温度处理前	无可见分层和非均相	B	
pH 值	温度处理前、后	6.0~9.5	C	
沉淀物/%(体积分数)	老化前	≤0.25; 沉淀物能通过 180 μm 筛	C	
	老化后	≤1.0; 沉淀物能通过 180 μm 筛	C	
表面张力/(mN/m)	温度处理后	与特征值的偏差不大于±10%	C	成膜型
界面张力/(mN/m)	温度处理后	与特征值的偏差不大于 1.0 mN/m 或不大于特征值的 10%, 按上述两个差值中较大者判定	C	成膜型

表 11(续)

项 目	样品状态	要 求	不合格类型	备 注
扩散系数/(mN/m)	温度处理后	正值	B	成膜型
腐蚀率/[mg/(d·dm ²)]	温度处理前	Q ₂₃₅ 钢片: ≤15.0	B	
	温度处理前	LF ₂₁ 铝片: ≤15.0		
发泡倍数	温度处理和贮存试验后	蛋白类 ≥6.0 合成类 ≥5.0	B	
25%析液时间/s	温度处理和贮存试验后	蛋白类 ≥90.0 合成类 ≥60.0	C	

4.2.4.3 灭火器用泡沫灭火剂的灭火性能应符合表 12 的要求。

表 12 灭火器用泡沫灭火剂的灭火性能

灭火器规格	灭火剂类别	样品状态	燃料类别	灭火级别	不合格类型
6L	AFFF/非 AR、AFFF/AR FFFP/AR、FFFP/非 AR	温度处理和贮存 试验后	橡胶工业用溶剂油	≥12B	A
	AFFF/AR、FFFP/AR	温度处理和贮存 试验后	99%丙酮	≥4B	A
	P/非 AR、FP/非 AR、P/AR、 FP/AR	温度处理和贮存 试验后	橡胶工业用溶剂油	≥4B	A
	FP/AR、S/AR P/AR	温度处理和贮存 试验后	99%丙酮	≥3B	A
	S/非 AR、S/AR	温度处理和贮存 试验后	橡胶工业用溶剂油	≥8B	A
	AFFF/非 AR、AFFF/AR FFFP/AR、FFFP/非 AR P/非 AR、FP/非 AR、P/AR、 FP/AR、S/非 AR、S/AR	温度处理和贮存 试验后	木垛	≥1A	A

5 试验方法

5.1 样品和温度处理

5.1.1 温度处理前的样品

无论是从一个容器中还是从多个容器中取样,都应搅拌均匀,确保样品具有代表性。将样品充满储存容器并密封。

5.1.2 温度处理

- a) 如果供应商声明样品不受冻结融化影响,样品应先按 5.2 进行四个冻结融化循环,然后再按 b) 进行处理。
- b) 将密封于容器中的样品放置在(60±2)℃的环境中 7 天,然后在(20±5)℃的环境中放置一天。
- c) 如果供应商声明样品受冻结融化影响,只按 b) 对样品进行处理。

5.2 抗冻结、融化性

5.2.1 设备

——冷冻室;能达到 5.2.2 b) 的温度要求;

- 磨口凝点测定管；
- 半导体凝点测定器：控温精度 $\pm 1^{\circ}\text{C}$ ；
- 凝点用温度计：分度值 1°C 。

5.2.2 试验步骤

- a) 按 5.2.3 测定样品的凝固点。
- b) 将冷冻室温度调到低于样品凝固点 $10^{\circ}\text{C} \pm 1^{\circ}\text{C}$ 。
- c) 将符合 5.1.1 要求的样品装入塑料或玻璃容器，密封放入冷冻室，在 b) 规定的温度下保持 24 h，冷冻结束后，取出样品，在 $20^{\circ}\text{C} \pm 5^{\circ}\text{C}$ 的室温下放置 24 h~96 h。再重复三次，进行四个冻结融化周期处理。
- d) 观察样品有无分层和非均相现象。

5.2.3 凝固点

- a) 开动半导体凝点测定器，使冷阱的温度稳定在 $-25^{\circ}\text{C} \sim -30^{\circ}\text{C}$ （或低于试样凝固点 10°C ）。把凝点测定管的外管装入冷阱中。外管浸入冷阱的深度不应少于 100 mm。
- b) 在干燥、洁净的凝点测定管的内管中注入待测泡沫液样品，管内液面高度约为 50 mm。
- c) 用软木塞或胶塞把凝点用温度计固定在内管中央，温度计的毛细管下端应浸入液面 3 mm~5 mm。
- d) 把凝点测定管内管装入外管中。
- e) 当内管中样品的温度降至 0°C 时开始观察样品的流动情况，以后每降低 1°C 观察一次。每次观察的方法是把内管从外管中取出并立即将其倾斜，如样品尚有流动则立即放回外管中（每次操作时间不应超过 3 s），继续降温做下一次观察。当样品温度降至某一温度，取出内管，观察到样品不流动时，即使内管处于水平方向，如样品在 5 s 内仍无任何流动，则记录温度。此温度即为样品的凝固点。
- f) 每个样品做两次试验，两次试验结果的差值不应超过 1°C ，取较高的值作为试验结果。如两次试验结果的差值超过 1°C ，则应进行第三次试验。

5.3 沉淀物

5.3.1 设备

- 电动离心机：离心加速度为 $(6\ 000 \pm 600)\text{m/s}^2$ ；
- 刻度离心试管：容量 50 mL，最小分度值 0.1 mL；
- 筛子：符合 GB/T 6003.1—1997 要求，孔径 180 μm ；
- 电热鼓风干燥箱：控温精度 $\pm 2^{\circ}\text{C}$ ；
- 秒表：分度值 0.1 s；
- 洗瓶。

5.3.2 取样

从温度处理前的样品中取二个样品，一个直接试验，另一个经老化试验并冷却后再进行试验。

老化条件：将样品密封，于 $(60 \pm 3)^{\circ}\text{C}$ 温度下保持 $(24 \pm 2)\text{h}$ ，然后冷却至室温。

5.3.3 试验步骤

将每个样品分装于两个 50 mL 刻度离心试管，对称放入离心机，在 $(6\ 000 \pm 600)\text{m/s}^2$ 的条件下离心 $(10 \pm 1)\text{min}$ 。

取出刻度离心试管，读取沉淀物体积并换算成体积百分数。取两个试管读数的平均值作为测定结果。

用洗瓶将沉淀物冲洗到筛网上，观察沉淀物是否能全部通过筛网。

5.4 比流动性

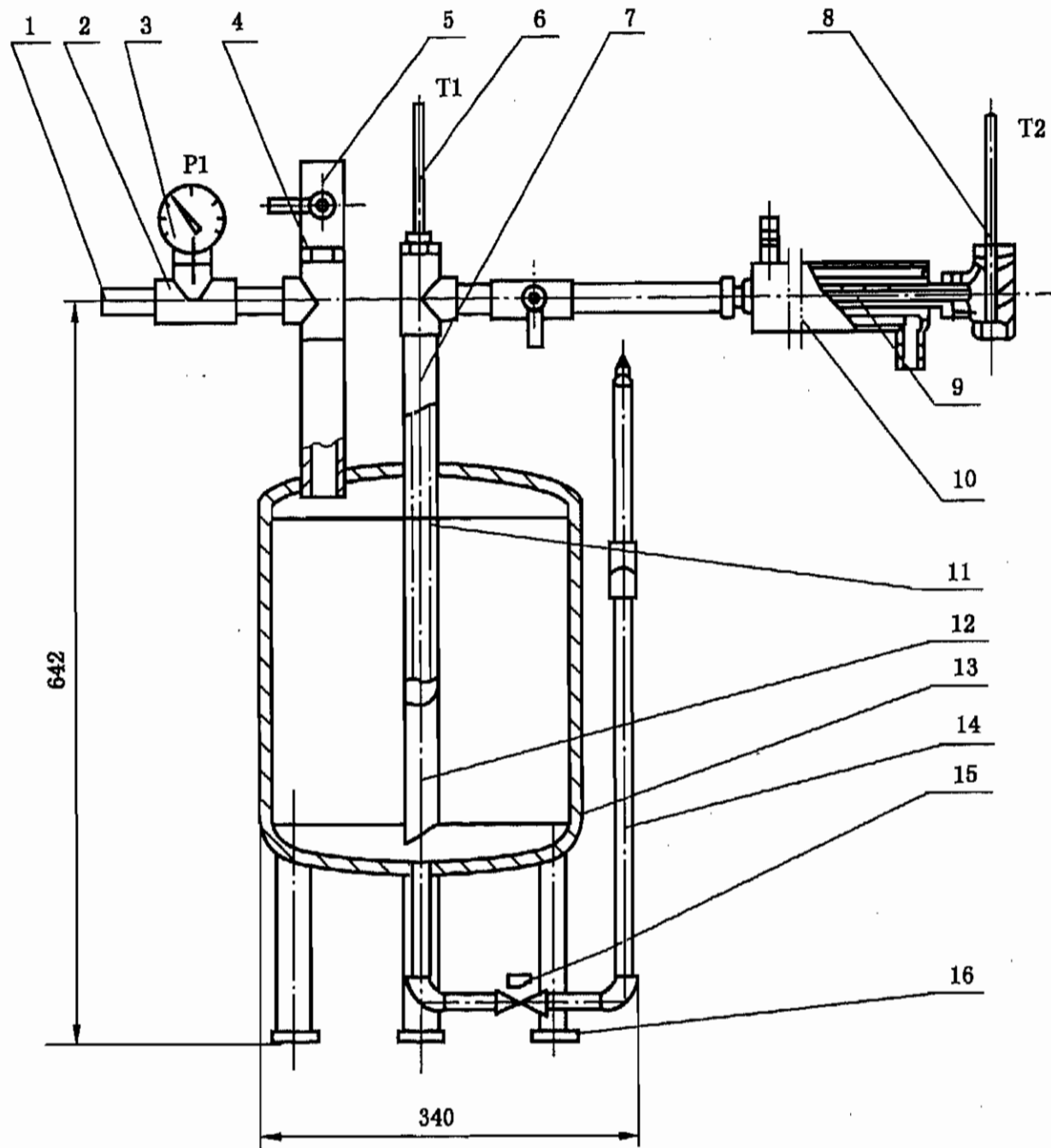
对牛顿型泡沫液采用附录 B 规定的方法试验，对非牛顿型泡沫液采用 5.4.1~5.4.3 规定的方法

试验。

5.4.1 设备及材料

流动性测定装置:见图 1。

单位为毫米



- | | |
|------------------------------|------------------|
| 1——进气管; | 9——导液管(φ16×8.5); |
| 2——不锈钢三通(G $\frac{3}{4}$ "); | 10——水循环套管; |
| 3——压力表(0 MPa~0.1 MPa); | 11——温度计保护管; |
| 4——外丝; | 12——泡沫液排出管; |
| 5——球阀(G $\frac{3}{4}$ "); | 13——泡沫液储罐; |
| 6——温度计; | 14——排液管; |
| 7——泡沫液进管; | 15——电磁阀; |
| 8——温度计; | 16——储罐支架。 |

图 1 泡沫液比流动性测定装置示意图

a) 不锈钢管:内径 8.5 mm~8.8 mm,长 1 m,两端通过螺纹装有管件,外层用 10 mm 厚的隔热材料包裹以保证罐内液体温度(T_1)与出口处液体温度(T_2)的偏差不大于 1℃。

b) 储液罐:最小容积 10 L,其中样品可保持在最低使用温度(比样品的凝固点高 5℃),且可通过调节压力将样品排出。不锈钢管与储液罐的连接采用内径 20 mm±2 mm 不锈钢管和管件。

——压力表:精度 0.001 MPa;

——测温计:分度值 0.5℃;

- 电子天平:精度 1 g;
- 秒表:精度 0.1 s;
- 标准参比液:质量百分数为 90% 的丙三醇水溶液,15℃时 90% 丙三醇水溶液的密度为 1.239 5 g/mL。

5.4.2 标定

- a) 在罐中装满标准参比液,使之冷却到 d) 规定的温度。
- b) 调节罐内压力,使其稳定在 (0.050 ± 0.002) MPa, 打开阀门,待液体温度 T_1 与 T_2 的偏差小于 1℃时,收集排出的液体,收集时间约 60 s,记录温度 T_1 、收集时间和液体质量,计算流量 L/min。
- c) 重复一次试验,取两次试验的平均值为测定结果。
- d) 重复上述步骤,测定标准参比液在 10℃、5℃、0℃、-5℃、-10℃、-15℃、-20℃ 下的流量。按照不同温度下标准参比液的流量,绘制出标准曲线。

5.4.3 试验步骤

- a) 按 5.4.2 的试验程序,对温度处理前、后的泡沫液分别进行二次试验,样品的温度(T_1)应控制在凝固点加 5℃,取其流量的平均值为测定结果。
- b) 将泡沫液的测定结果与标准参比液的标准曲线相比较,确定样品的比流动性。

5.5 pH 值

5.5.1 仪器、试剂

- 酸度计:精度 0.1 pH;
- 温度计:分度值 1.0℃;
- pH 缓冲剂。

5.5.2 试验步骤

- a) 用 pH 缓冲剂校准酸度计。
- b) 分别取温度处理前、后的泡沫液 30 mL,注入干燥、洁净的 50 mL 烧杯中,将电极浸入泡沫液中,在 (20 ± 2) ℃ 条件下测定 pH 值。
- c) 重复一次试验,取两次试验平均值为测定结果。两次试验结果之差不大于 0.1 pH。

5.6 表面张力、界面张力及扩散系数

5.6.1 仪器、试剂

- 表面张力仪:分度值 0.1 mN/m;
- 温度计:分度值 1.0℃;
- 环己烷:纯度 99%;
- 量筒:100 mL,分度值 10 mL; 10 mL,分度值 0.1 mL。

5.6.2 试验步骤

5.6.2.1 表面张力

- a) 分别取温度处理前、后的泡沫液,注入干燥、洁净的烧杯中,用三级水(符合 GB/T 6682—1992)按供应商推荐的浓度配制泡沫溶液。
- b) 在泡沫溶液温度为 (20 ± 1) ℃ 条件下,测定表面张力。
- c) 重复一次试验,取两次试验平均值为测定结果。

5.6.2.2 界面张力

- a) 测完表面张力后,在泡沫溶液上加 $(5 \sim 7)$ mm 厚的 (20 ± 1) ℃ 的环己烷,等待 (6 ± 1) min 后,测定界面张力。
- b) 重复一次试验,取两次试验平均值为测定结果。

5.6.2.3 扩散系数的计算

按公式(1)计算泡沫溶液与环己烷之间的扩散系数:

$$S = \gamma_c - \gamma_f - \gamma_i \dots\dots\dots(1)$$

式中:

- S——扩散系数,单位为毫牛每米(mN/m);
- γ_c ——环己烷的表面张力,单位为毫牛每米(mN/m);
- γ_f ——泡沫溶液的表面张力,单位为毫牛每米(mN/m);
- γ_i ——泡沫溶液与环己烷之间的界面张力,单位为毫牛每米(mN/m)。

5.7 腐蚀率

5.7.1 仪器、材料

- a) 天平:精度 0.1 mg;
- b) 游标卡尺:精度 0.02 mm;
- c) 电热鼓风干燥箱:控温精度 $\pm 2^\circ\text{C}$;
- d) 锥形瓶:250 mL;
- e) Q₂₃₅ 钢片和 LF₂₁ 铝片,75 mm × 15 mm × 1.5 mm;
- f) 硝酸:密度 1.4 g/mL;
- g) 磷酸-铬酸水溶液:85%磷酸 35 mL 加无水铬酸 20 g,用三级水(符合 GB/T 6682—1992)稀释至 1 L;
- h) 10%柠檬酸氢二铵水溶液;
- i) 无水乙醇(化学纯);
- j) 干燥器。

5.7.2 试验步骤

- a) 取钢片和铝片各四片,用 200 号水砂纸打磨,去掉氧化膜,再用 400 号水砂纸磨光(铝片在室温下放入硝酸中泡 2 min),用硬毛刷在自来水中冲刷、洗净,最后用无水乙醇洗涤擦干。将处理好的试片放入(60 \pm 2) $^\circ\text{C}$ 的电热鼓风干燥箱中干燥 30 min,取出放入干燥器中至室温,称量每个试片的质量,并编号。
- b) 用游标卡尺测量每个试片的长、宽、厚,计算每个试片的表面积。
- c) 将处理好的试片分别放入两个锥形瓶中,倒入泡沫液(符合本标准 5.1.1)。使试片完全浸入泡沫液中,且试片间不接触,然后密封瓶口。
- d) 将锥形瓶放在(36 \pm 2) $^\circ\text{C}$ 的电热鼓风干燥箱中,连续保持 21 d。
- e) 从锥形瓶中取出试片,分别用硬毛刷在自来水中冲刷腐蚀生成物(若洗不掉,则钢片用 10%柠檬酸氢二铵水溶液浸泡,铝片用磷酸-铬酸水溶液浸泡),洗净后,用无水乙醇洗涤、擦干。然后放入(60 \pm 2) $^\circ\text{C}$ 的电热鼓风干燥箱中,干燥 30 min,取出放入干燥器内冷至室温,称量每个试片的质量。

5.7.3 结果

腐蚀率按公式(2)计算:

$$C = 1000 \times (m_1 - m_2) / (21 \times A) \dots\dots\dots(2)$$

式中:

- C——腐蚀率,单位为毫克每天每平方米[mg/(d · dm²)];
- m_1 ——每个试片浸泡前的质量,单位为克(g);
- m_2 ——每个试片浸泡后的质量,单位为克(g);
- A——每个试片的表面积,单位为平方分米(dm²)。

每个试样取四个试片的平均值作为试验结果。

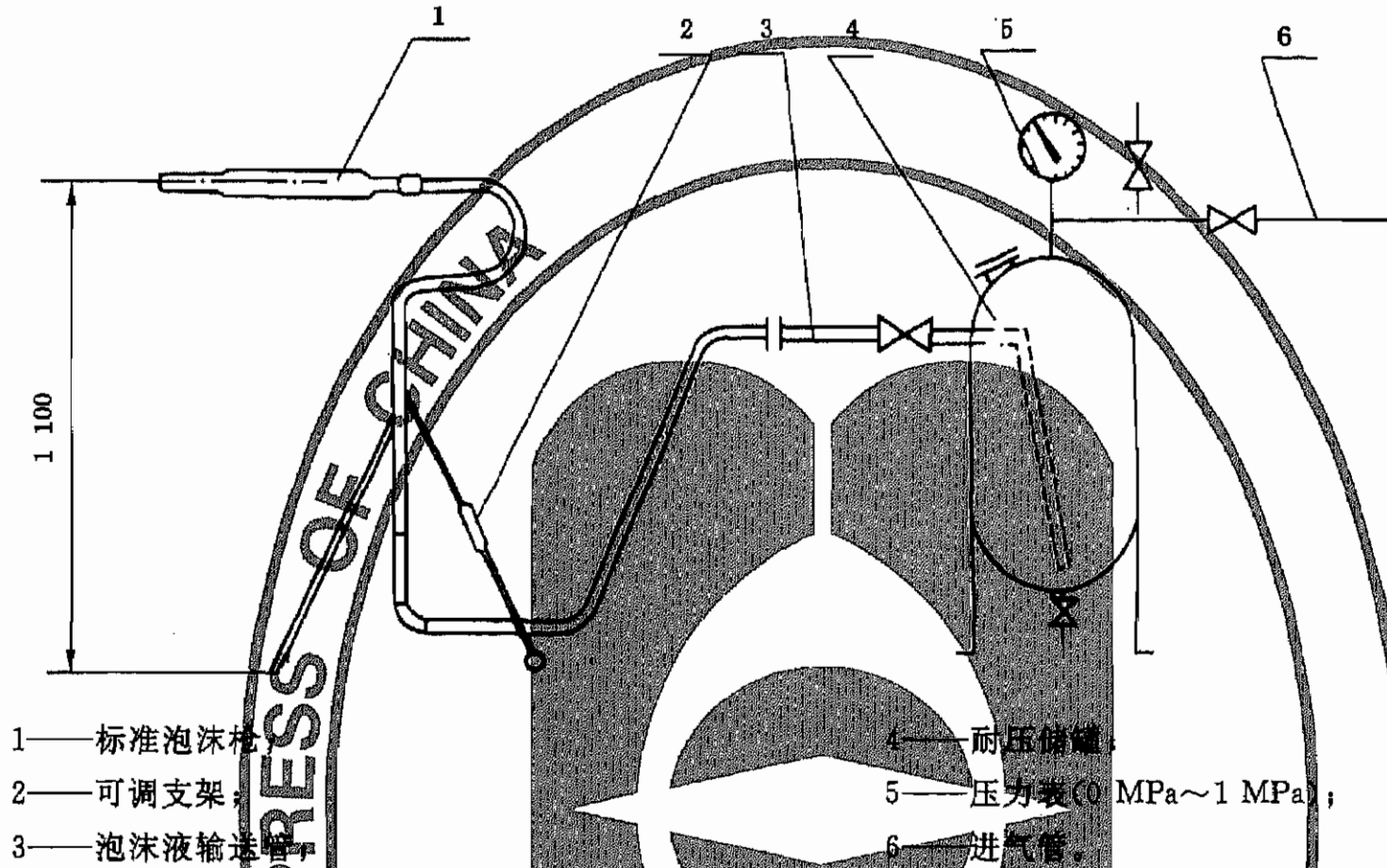
5.8 低倍泡沫液的发泡倍数和 25%析液时间

5.8.1 设备

泡沫产生系统见图 2。

- 泡沫枪:见图 3,当用水标定时,在 (0.63 ± 0.03) MPa 压力下,水流量为 (11.4 ± 0.4) L/min;
- 泡沫收集器:见图 4,泡沫收集器表面可采用不锈钢、铝、黄铜及塑料材料制作;
- 析液测定器:见图 5,塑料或黄铜制作。用水标定泡沫接收罐的容积,精确至 1 mL;
- 温度计:分度值 1°C ;
- 量筒:分度值 10 mL;
- 天平:精度 ± 0.5 g;
- 秒表:分度值 0.1 s。

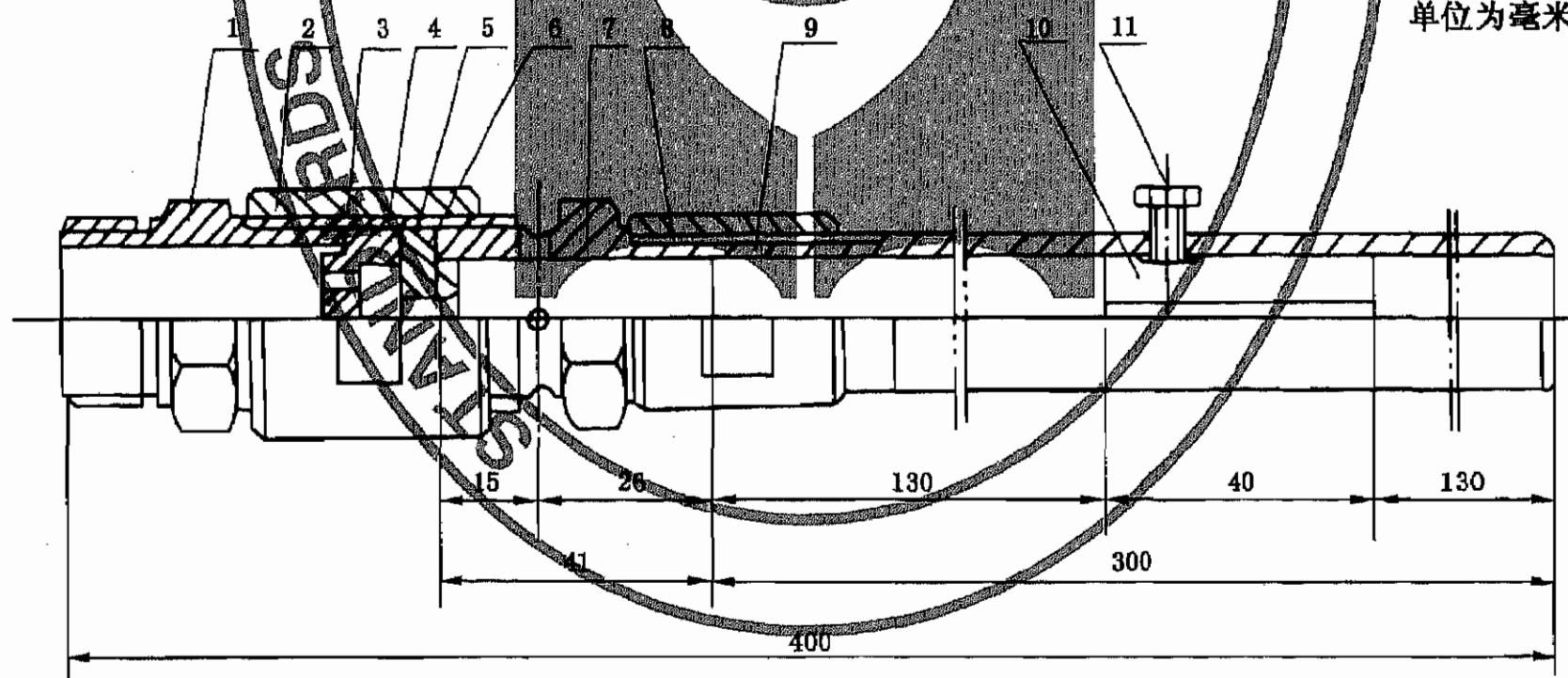
单位为毫米



- 1——标准泡沫枪;
- 2——可调支架;
- 3——泡沫液输送管;
- 4——耐压储罐;
- 5——压力表(0 MPa~1 MPa);
- 6——进气管。

图 2 低倍泡沫产生系统安装示意图

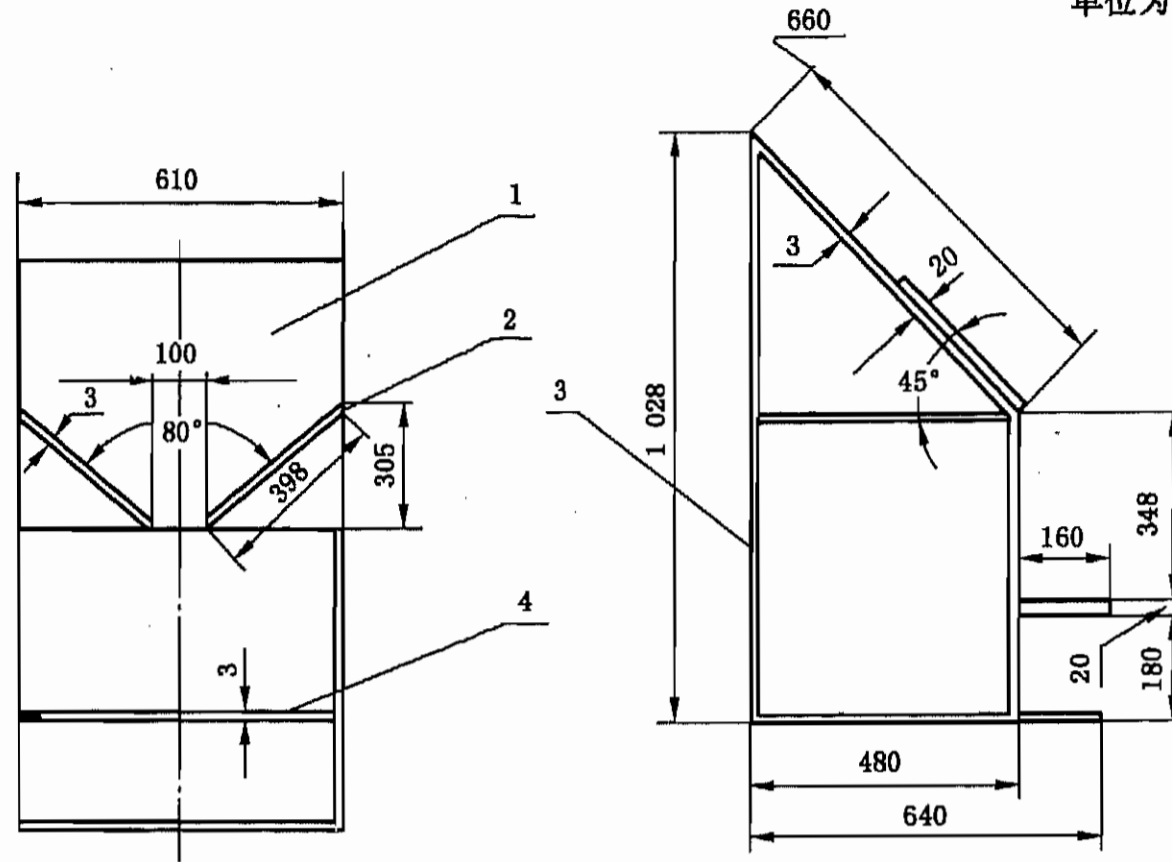
单位为毫米



- 1——外丝接头;
- 2——内丝接头;
- 3,6——聚四氟乙烯垫圈;
- 4——三孔孔板;
- 5——单孔孔板;
- 7——外丝接头;
- 8——内丝接头;
- 9——接管;
- 10——十字头;
- 11——螺栓。

图 3 标准泡沫枪示意图

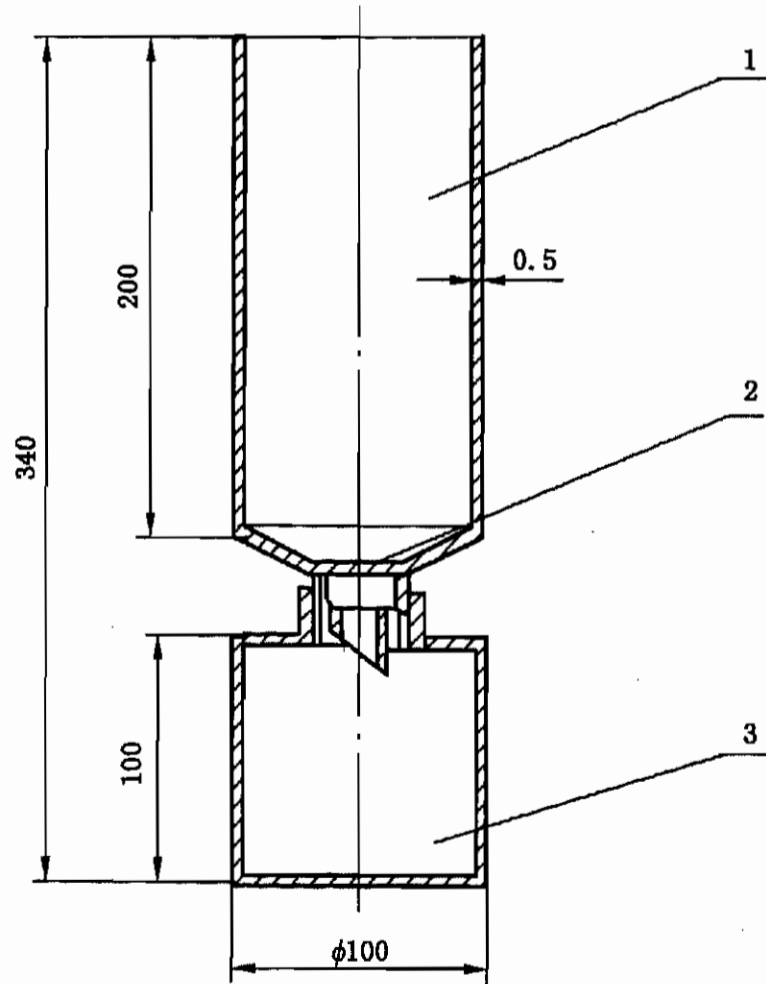
单位为毫米



- 1——泡沫接收器；
- 2——泡沫挡板；
- 3——支架；
- 4——析液测定器支架。

图 4 低倍泡沫收集器示意图

单位为毫米



- 1——泡沫接收罐；
- 2——滤网、孔径 0.125 mm；
- 3——析液接收罐。

图 5 低倍液测定器示意图

5.8.2 温度条件

试验在下述条件下进行：

- 环境温度：(15~25)℃；
- 泡沫温度：(15~20)℃。

5.8.3 试验步骤

- a) 将温度处理前、后的样品分别按使用浓度用淡水配制泡沫溶液(若泡沫液适用于海水,则用符合 5.10.3 的海水配制),控制泡沫溶液的温度,使产生的泡沫温度在(15~20)℃范围内。
- b) 启动空气压缩机,调节泡沫枪入口压力为(0.63±0.03)MPa,确保泡沫枪的流量(11.4±0.4) L/min。
- c) 用水润湿泡沫接收罐的内壁、擦净、称重(m_3)。
- d) 将泡沫枪水平放置在泡沫收集器前,使泡沫枪前端至泡沫收集器顶沿距离为(2.5±0.3)m,喷射泡沫并调节泡沫枪的高度,使泡沫打在泡沫收集器中心。经过(30±5)s 的喷射达到稳定后,用泡沫接收罐接收泡沫,同时启动秒表,刮平并擦去析液测定器外溢泡沫,称重(m_4),按公式(3)计算 25%析液质量(m_5):

$$m_5 = (m_4 - m_3)/4 \quad \dots\dots\dots(3)$$

式中：

- m_3 ——析液测定器的质量,单位为克(g);
- m_4 ——析液测定器充满泡沫时的质量,单位为克(g);
- m_5 ——25%析液的质量,单位为克(g)。

- e) 取下析液测定器的析液接收罐,放在天平上,同时将泡沫接收罐放在支架上,注意保持析液中不含泡沫,当析出液体的质量为 m_5 时卡停秒表,记录 25%析液时间。

- f) 发泡倍数按公式(4)计算：

$$E = \rho V / (m_4 - m_3) \quad \dots\dots\dots(4)$$

式中：

- E ——发泡倍数；
- ρ ——泡沫溶液的密度,单位为克每毫升(g/mL),取 $\rho=1.0$ g/mL；
- V ——泡沫接收罐的容积,单位为毫升(mL)。

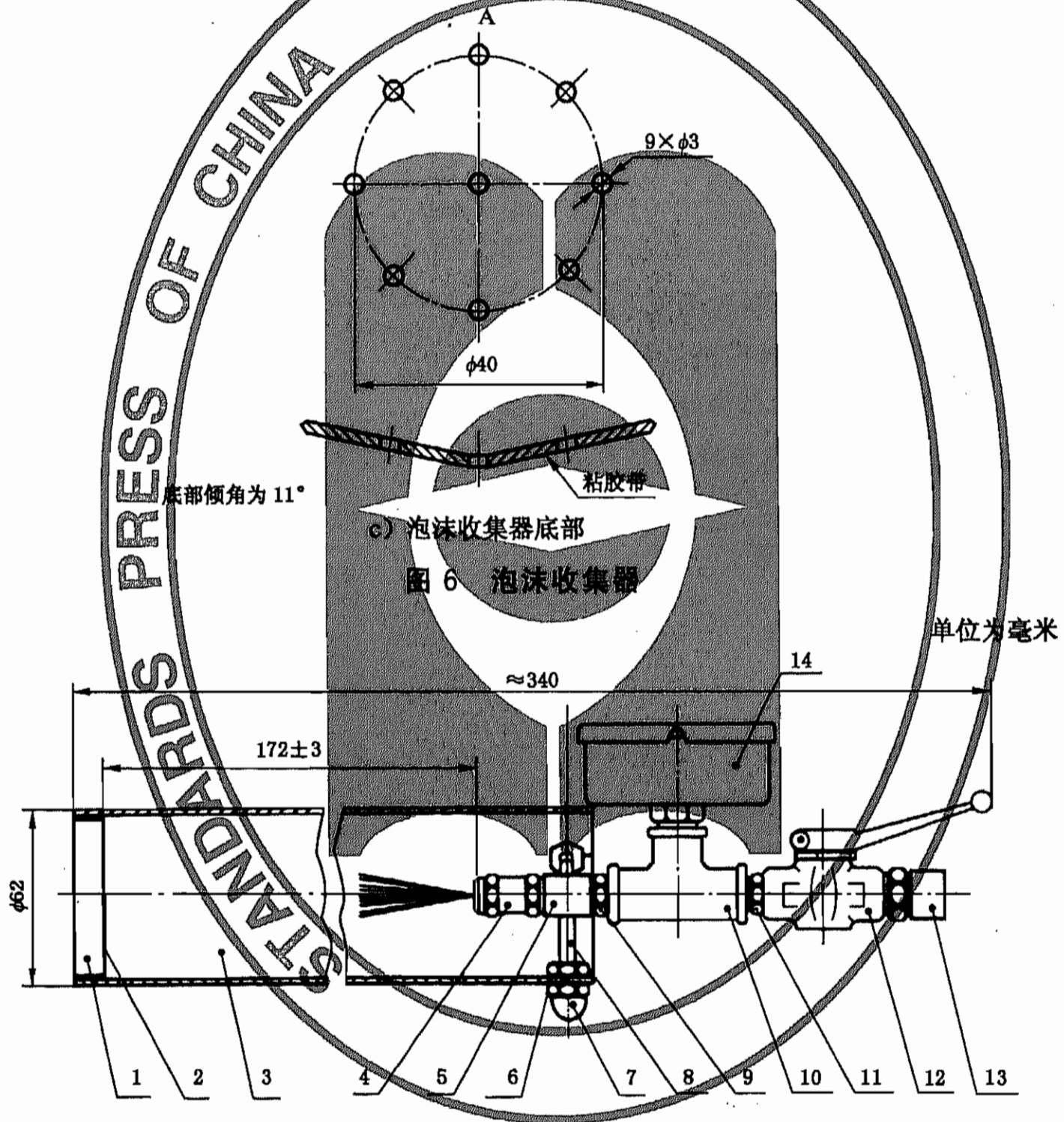
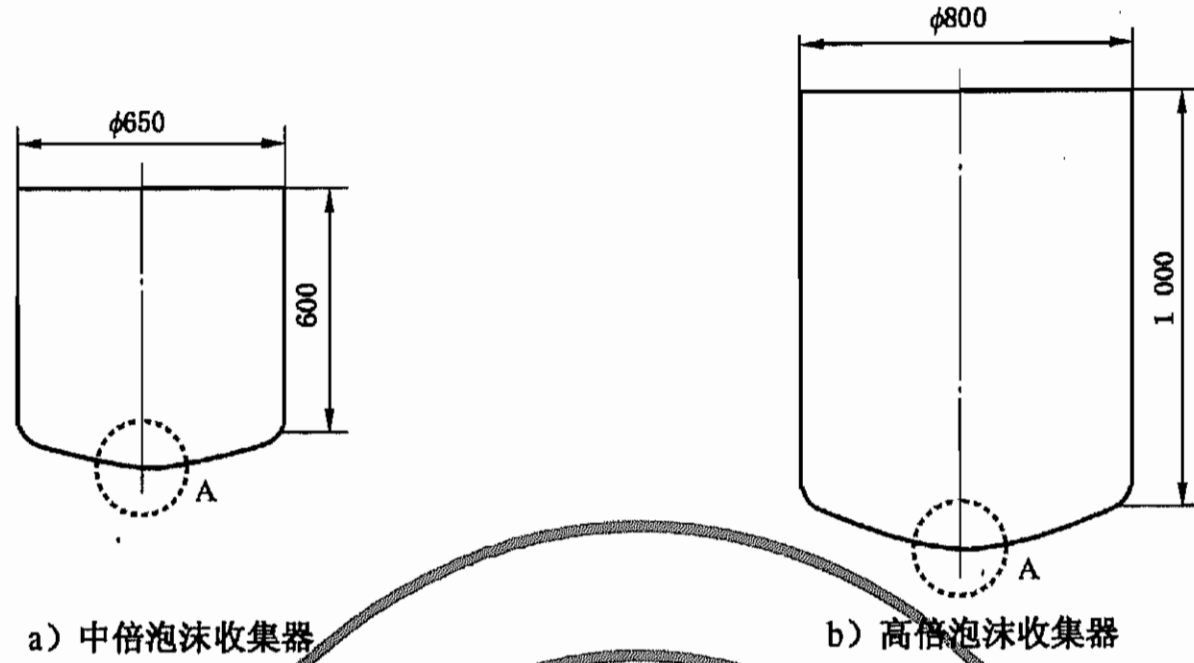
5.9 中、高倍泡沫液的发泡倍数和析液时间

5.9.1 中倍泡沫液

5.9.1.1 设备

- 泡沫收集器:见图 6a),容积(V)为 200 L,容积精度为±2 L,底部有 9 个排液孔。可采用不锈钢、塑料等材料制作；
- 泡沫产生系统(见图 2):带有标准中倍泡沫产生器(图 7)。当泡沫产生器用水标定时,在(0.5±0.01)MPa 压力下,水流量为(3.25±0.15)L/min；
- 量筒:分度值 10 mL；
- 温度计:分度值 1℃；
- 秒表:分度值 0.1 s；
- 台秤:精度 0.01 kg。

单位为毫米



- | | |
|--------------------------------|-----------|
| 1——压环; | 8——螺栓; |
| 2——不锈钢网,丝径 0.4 mm,孔径 0.658 mm; | 9——螺纹接头; |
| 3——外壳; | 10——三通接头; |
| 4——喷嘴; | 11——螺纹接头; |
| 5——套环; | 12——开关阀; |
| 6——螺母; | 13——连接管; |
| 7——螺帽; | 14——压力表。 |

图 7 中倍泡沫产生器

5.9.1.2 温度条件

试验在下述条件下进行:

- 环境温度:(15~25)℃;
- 泡沫溶液温度:(15~20)℃。

5.9.1.3 试验步骤

- a) 将温度处理前、后的样品分别按使用浓度用淡水配制泡沫溶液,若泡沫液适用于海水,则用符合 5.10.3 的海水配制泡沫溶液。
- b) 用胶带封堵泡沫收集器底部的排液孔。润湿泡沫收集器内壁,并擦净、称重(m_1)。启动泡沫产生系统,调节泡沫产生器入口压力为(0.5±0.01)MPa。
- c) 收集泡沫于收集器中,当泡沫充满收集器一半时启动秒表。当收集器完全充满泡沫时,停止收集泡沫,并且沿泡沫收集器上沿刮平泡沫。称量此时收集器质量(m_2)。按公式(5)计算发泡倍数 E 。

$$E = \rho V / (m_2 - m_1) \quad \dots\dots\dots(5)$$

式中:

E ——发泡倍数;

ρ ——泡沫溶液的密度,取 $\rho=1.0$ kg/L;

V ——泡沫收集器容积,单位为升(L);

m_1 ——泡沫收集器质量,单位为千克(kg);

m_2 ——泡沫收集器充满泡沫时质量,单位为千克(kg)。

- d) 按公式(6)计算 25%析液体积,按公式(7)计算 50%析液体积。(析出泡沫溶液的密度按 1.0 kg/L)

$$V_1 = \frac{m_2 - m_1}{4\rho} \quad \dots\dots\dots(6)$$

$$V_2 = \frac{m_2 - m_1}{2\rho} \quad \dots\dots\dots(7)$$

式中:

m_1 ——泡沫收集器质量,单位为千克(kg);

m_2 ——泡沫收集器充满泡沫时质量,单位为千克(kg);

V_1 ——25%析液体积,单位为升(L);

V_2 ——50%析液体积,单位为升(L);

ρ ——泡沫溶液的密度,取 $\rho=1.0$ kg/L。

- e) 将泡沫收集器放在支架上,除去封堵在排液孔上的胶带,将析出的泡沫溶液收集到量筒中。注意保持析液中不含泡沫。
- f) 当析出的泡沫溶液体积为 V_1 时,秒表所示时间即为 25%析液时间。
- g) 当析出的泡沫溶液体积为 V_2 时,卡停秒表,记录 50%析液时间。

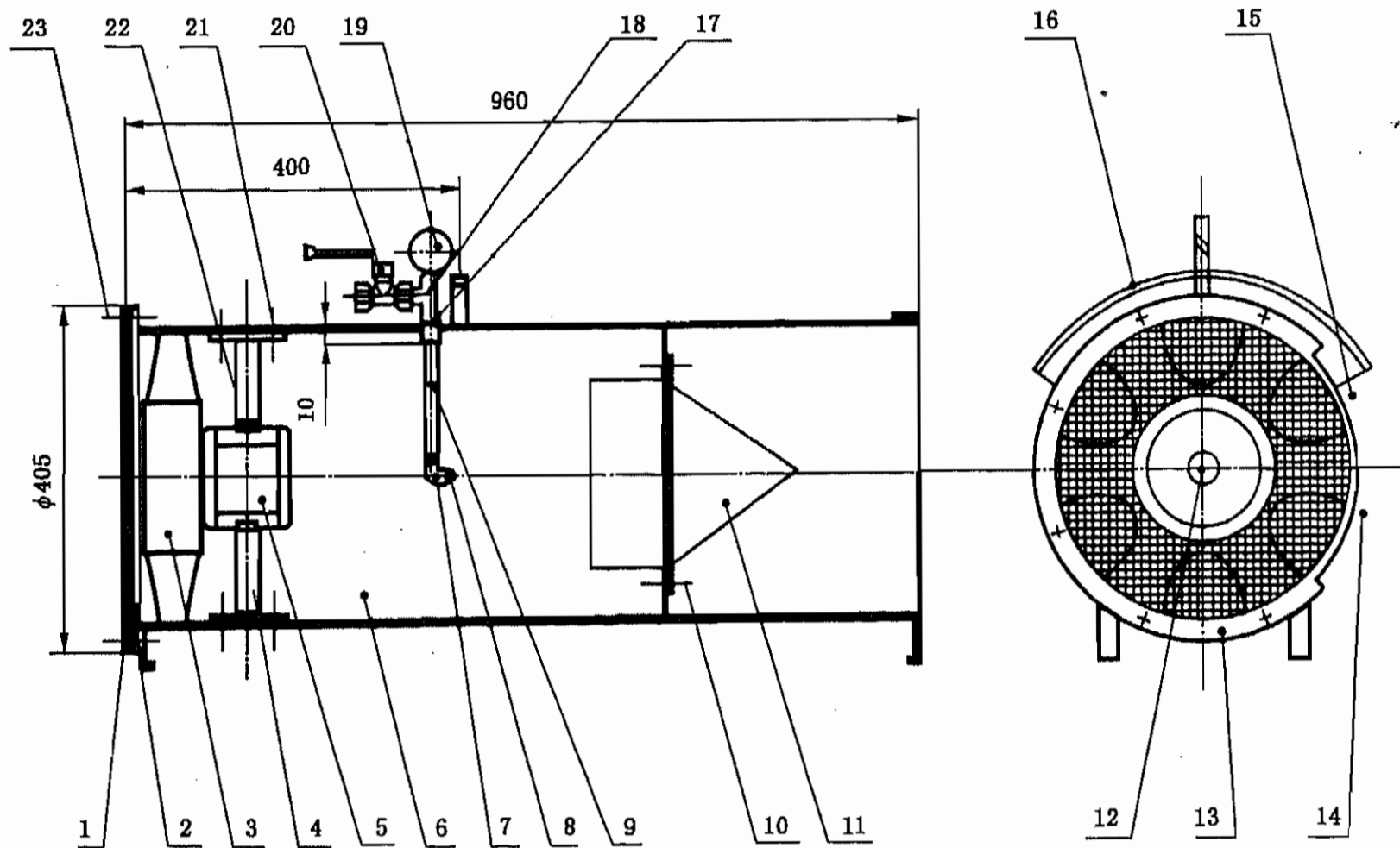
5.9.2 高倍泡沫液

5.9.2.1 设备

- 泡沫收集器:见图 6b),容积(V)为 500 L,容积精度为±5 L,底部有 9 个排液孔。可采用不锈钢、塑料等材料制作。
- 泡沫产生系统(见图 2):带有标准高倍泡沫产生器(图 8)。当泡沫产生器用水标定时,在(0.5±0.01)MPa压力下,水流量为(6.1±0.1)L/min。
- 量筒:分度值 10 mL;
- 温度计:分度值 1℃;

——秒表:分度值 0.1 s;
 ——台秤:精度 0.01 kg。

单位为毫米



- | | | |
|----------|------------|---------------|
| 1——压环; | 8——喷嘴; | 16——手柄; |
| 2——金属孔板; | 9——导管; | 17——螺纹接头; |
| 3——风扇; | 10——螺栓; | 18——三通接头; |
| 4——支架; | 11——筛网; | 19——压力表; |
| 5——电机; | 12——螺母; | 20——开关阀; |
| 6——外壳; | 13——检查盖; | 21,22,23——螺栓。 |
| 7——弯头; | 14,15——螺栓; | |

图 8 高倍泡沫产生器

5.9.2.2 温度条件

试验在下述条件下进行:

- 环境温度:(15~25)℃;
- 泡沫溶液温度:(15~20)℃。

5.9.2.3 试验步骤

- a) 将温度处理前、后的样品分别按使用浓度用淡水配制泡沫溶液,若泡沫液适用于海水,则用符合 5.10.3 的海水配制泡沫溶液。
- b) 用胶带封堵泡沫收集器底部的排液孔。润湿泡沫收集器内壁,并擦净、称重(m_1)。启动泡沫产生系统,调节泡沫产生器入口压力为 (0.5 ± 0.01) MPa。
- c) 收集泡沫于收集器中,当泡沫充满收集器一半时启动秒表。当收集器完全充满泡沫时,停止收集泡沫,并且沿泡沫收集器上沿刮平泡沫。称量此时收集器质量(m_2)。按公式(1)计算发泡倍数。
- d) 按公式(3)计算 50%析液体积。
- e) 将泡沫收集器放在支架上,除去封堵在排液孔上的粘胶带,将析出的泡沫溶液收集到量筒中。注意保持析液中不含泡沫。

f) 当析出的泡沫溶液体积为 V_2 时,卡停秒表,记录 50%析液时间。

5.10 灭火性能

鉴于本项试验颇费财力和时间,建议将本试验安排在最后,如果上述所检项目已判定样品不合格,灭火性能可不做。

- a) 对温度敏感性泡沫液,应使用按 5.1.2 温度处理后的样品进行灭火性能试验。
- b) 对非温度敏感性泡沫液,可使用符合 5.1.1 的样品进行灭火性能试验。

5.10.1 试验序列

- a) 对不适于海水的泡沫液,使用淡水配制泡沫溶液并按供应商声明的灭火等级进行三次试验,两次成功即为合格。如果前两次试验全部成功或失败,可免做第三次试验。
- b) 对适于海水的泡沫液,头两次试验中,第一次试验用淡水配制泡沫溶液,第二次试验用符合 5.10.3 的海水配制泡沫溶液。如果两次试验全部成功或失败,则终止试验。如果一次失败,则重复该试验。如果第一次重复试验成功则进行第二次重复试验,否则终止试验。泡沫液灭火性能成功的条件是下述情况之一:
 - 前两次试验都成功;
 - 前两次试验只有一次成功且两次重复试验都成功。

5.10.2 试验条件

- 环境温度:(10~30)°C;
- 泡沫温度:(15~20)°C;
- 燃料温度:(10~30)°C;
- 风速:不大于 3 m/s(接近油盘处)。

5.10.3 泡沫溶液的配制

应按样品的使用浓度用淡水配制泡沫溶液。若泡沫液适用于海水,还应用人工海水配制泡沫溶液。配制浓度与淡水相同。人工海水由下列组分构成(配制人工海水用的化学试剂均为化学纯):

- 在一升淡水中加入:25.0 g 氯化钠(NaCl);
- 11.0 g 氯化镁($MgCl_2 \cdot 6H_2O$);
 - 1.6 g 氯化钙($CaCl_2 \cdot 2H_2O$);
 - 4.0 g 硫酸钠(Na_2SO_4)。

5.10.4 记录

试验过程中记录下列参数:

- a) 室内或室外;
- b) 环境温度;
- c) 泡沫温度;
- d) 风速;
- e) 90%控火时间;
- f) 99%控火时间;
- g) 灭火时间;
- h) 25%抗烧时间;
- i) 1%抗烧时间(仅适用于中倍泡沫液)。

5.10.5 低倍泡沫液灭非水溶性液体燃料火试验

5.10.5.1 缓释放灭火试验

5.10.5.1.1 设备、材料

- a) 钢质油盘:面积为约 4.52 m²,内径(2 400±25)mm,深度(200±15)mm,壁厚 2.5 mm;

- b) 钢质挡板:长(1 000±50) mm,高(1 000±50) mm;
- c) 泡沫枪和泡沫产生系统:同 5.8.1;
- d) 钢质抗烧罐:内径(300±5) mm,深度(250±5) mm,壁厚 2.5 mm;
- e) 风速仪:精度 0.1 m/s;
- f) 秒表:分度值 0.1 s;
- g) 燃料:橡胶工业用溶剂油,符合 SH 0004 的要求。

5.10.5.1.2 试验步骤

将油盘放在地面上并保持水平,使油盘在泡沫枪的下风向,加入 90 L 淡水将盘底全部覆盖。泡沫枪水平放置并高出燃料面(1±0.05)m,使泡沫射流的中心打到挡板中心轴线上并高出燃料面(0.5±0.1)m。

加入(144±5)L 燃料使自由盘壁高度为 150 mm,加入燃料在 5 min 内点燃油盘,预燃(60±5)s,开始供泡,并记录灭火时间。灭火成功的条件:

- a) 对Ⅲ级泡沫液,所有火焰全部熄灭。
- b) 对Ⅰ级和Ⅱ级泡沫液,残焰减少到只有一个或在盘边 0.1 m 范围内有几个闪焰,其高度不超过油盘上沿 0.15 m,有一个聚集的火焰前锋(即在不计任何火焰间距离的条件下,火焰沿盘边方向的总长度不超过 0.5 m),而且在抗烧试验前的等待时段内火焰强度不再增加。

供泡(300±2)s 后停止供泡,等待(300±10)s,将装有(2±0.1)L 燃料的抗烧罐放在油盘中央并点燃。当油盘 25% 的燃料面积被引燃时,记录 25% 抗烧时间。

5.10.5.2 强燃放灭火试验

5.10.5.2.1 设备、材料

除油盘不带钢质挡板外,其他同 5.10.5.1.1。

5.10.5.2.2 试验步骤

按着 5.10.5.1.2 方式将油盘放在泡沫枪的下风向,泡沫枪的位置应使泡沫的中心射流落在距远端盘壁(1±0.1)m 处的燃料表面上。

加入燃料在 5 min 之内点燃,预燃(60±5)s 后开始供泡,供泡(180±2)s 后停止供泡;如果火被完全扑灭,则记录灭火时间;如果火焰仍未被扑灭,等待观察残焰是否全部熄灭并记录灭火时间。停止供泡后,等待(300±10)s,将装有(2±0.1)L 燃料的抗烧罐置于油盘中心并点燃。记录自点燃抗烧罐至油盘 25% 的燃料面积被引燃的时间,即 25% 抗烧时间。

5.10.6 中倍泡沫液

5.10.6.1 设备、材料

- a) 钢质油盘:面积约 1.73 m²,直径(1 480±15)mm,深度(150±10)mm,壁厚 2.5 mm;
- b) 泡沫产生系统:同 5.9.1.1;
- c) 钢质抗烧罐:直径(150±5)mm,高(150±5)mm,壁厚 2.5 mm,带一个支架能使其直接挂在油盘的边缘的外侧;
- d) 风速仪:精度 0.1 m/s;
- e) 温度计:分度值 1℃;
- f) 秒表:分度值 0.1 s;
- g) 燃料:120# 橡胶工业用溶剂油,符合 SH 0004 的要求。

5.10.6.2 试验步骤

- a) 将油盘放置在地面上并保持水平。加入 30 L 水及(55±2)L 燃料,使自由盘壁的高度为 100 mm。将装有(0.9±0.1)L 燃料的抗烧罐挂在油盘的下风侧。如图 9 所示安装中倍泡沫产

生器,水平放置在油盘上风侧。在施加燃料的 5 min 内点燃油盘。当整个燃料表面布满火焰不少于 45 s 后,安装好泡沫产生器。

- b) 当预燃时间达到 (60 ± 5) s,开始供泡。供泡时间 (120 ± 2) s。
- c) 记录从开始供泡至火焰熄灭的时间间隔即为灭火时间。
- d) 供泡结束后,抗烧罐内火焰应继续燃烧,直到油盘内泡沫层上出现悬浮火焰,记录该时间间隔为 1% 抗烧时间。
- e) 如果在供泡过程中由于泡沫外溢而使抗烧罐内火焰熄灭,应立即重新点燃。

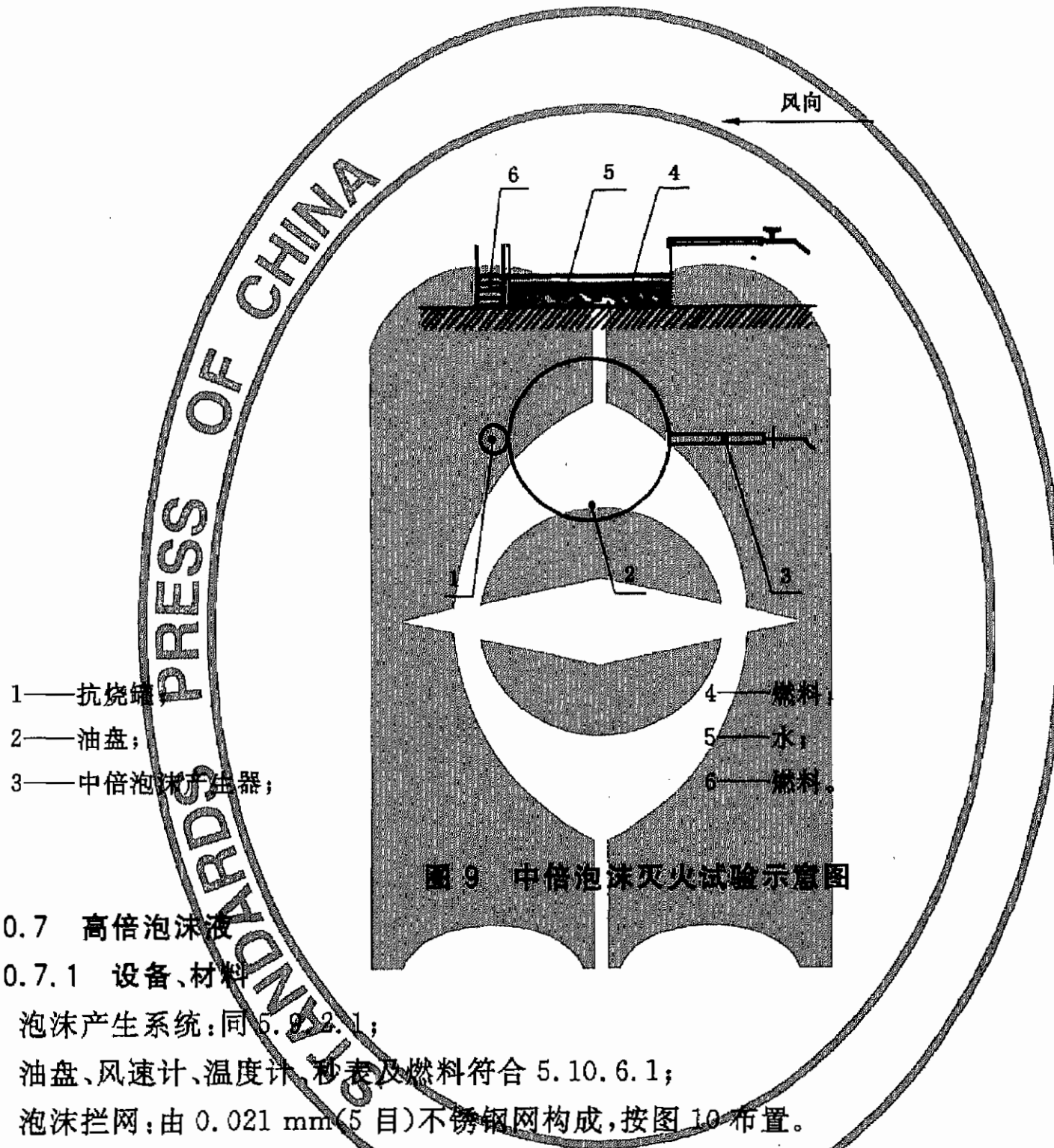


图 9 中倍泡沫灭火试验示意图

- 1—抗烧罐;
- 2—油盘;
- 3—中倍泡沫产生器;
- 4—燃料;
- 5—水;
- 6—燃料。

5.10.7 高倍泡沫液

5.10.7.1 设备、材料

泡沫产生系统:同 5.9.2.1;

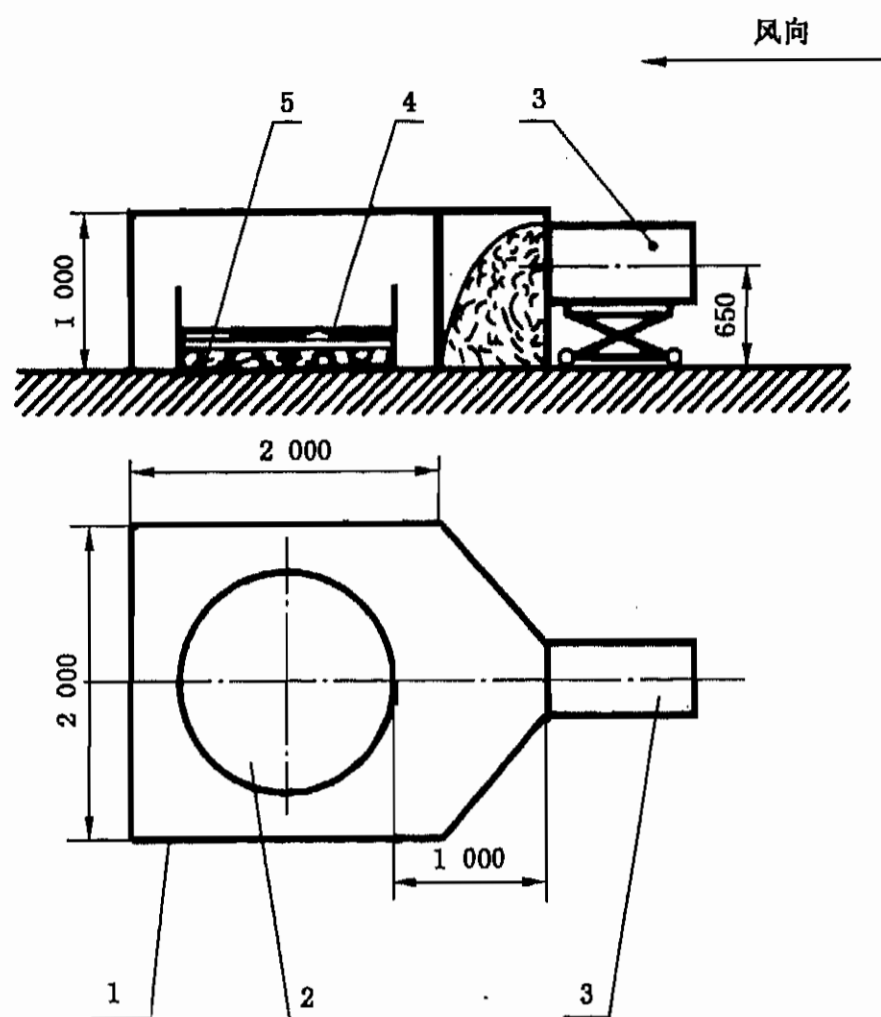
油盘、风速计、温度计、秒表及燃料符合 5.10.6.1;

泡沫拦网:由 0.021 mm(5 目)不锈钢网构成,按图 10 布置。

5.10.7.2 试验步骤

- a) 将油盘放置在地面上并保持水平。加入 30 L 水及 (55 ± 2) L 燃料,使自由盘壁的高度为 100 mm。按图 5 在油盘周围布置泡沫拦网和高倍泡沫产生器,高倍泡沫产生器水平放置在油盘上风侧。在施加燃料的 5 min 内点燃油盘。当预燃时间(从整个燃料表面布满火焰开始计时)达到 45 s 时,在距油盘一定距离处打开泡沫产生器,产生泡沫。
- b) 当预燃时间达到 (60 ± 5) s,将泡沫产生器对准拦网开口,开始供泡。供泡时间 (120 ± 2) s。
- c) 记录从开始供泡至火焰熄灭的时间间隔即为灭火时间。

单位为毫米



- 1——泡沫拦网；
 2——油盘；
 3——高倍泡沫产生器；
 4——燃料；
 5——水。

图 10 高倍泡沫灭火试验示意图

5.10.8 抗醇泡沫液

5.10.8.1 灭非水溶性液体燃料火试验

按 5.10.5 进行。

5.10.8.2 灭水溶性液体燃料火试验

5.10.8.2.1 仪器设备及材料

- 钢质油盘:面积 1.73 m^2 ,内径 $(1480 \pm 15) \text{ mm}$,深度 $(150 \pm 10) \text{ mm}$,壁厚 2.5 mm ;
- 钢质挡板:高 $(1000 \pm 50) \text{ mm}$,宽 $(1000 \pm 50) \text{ mm}$,壁厚 2.5 mm ;
- 抗烧罐:内径 $(300 \pm 5) \text{ mm}$,深度 $(250 \pm 5) \text{ mm}$,壁厚 2.5 mm ;
- 燃料:纯度不小于 99% 的工业丙酮(符合 GB/T 6026 标准,不低于一等品);
- 其他同 5.10.5.1.1。

5.10.8.2.2 试验步骤

将油盘放在地面上并保持水平,使油盘在泡沫枪的下风向。将泡沫枪水平放置并高出燃料面 $(1 \pm 0.05) \text{ m}$,使泡沫射流的中心打到挡板中心轴并高出燃料面 $(0.5 \pm 0.1) \text{ m}$ 。

加 $(125 \pm 5) \text{ L}$ 燃料,使自由盘壁高度约为 78 mm 。加入燃料在 5 min 内点燃油盘,预燃 $(120 \pm 5) \text{ s}$,开始供泡。并记录灭火时间。

供泡 $(180 \pm 2) \text{ s}$ (灭火性能级别为 I 级的泡沫液)或 $(300 \pm 2) \text{ s}$ (灭火性能级别为 II 级的泡沫液),停止供泡等待 $(300 \pm 10) \text{ s}$,将装有 $(2 \pm 0.1) \text{ L}$ 燃料的抗烧罐放在油盘中央并点燃。记录 25% 抗烧时间。

5.10.9 灭火器用泡沫灭火剂的泡沫、灭火性能

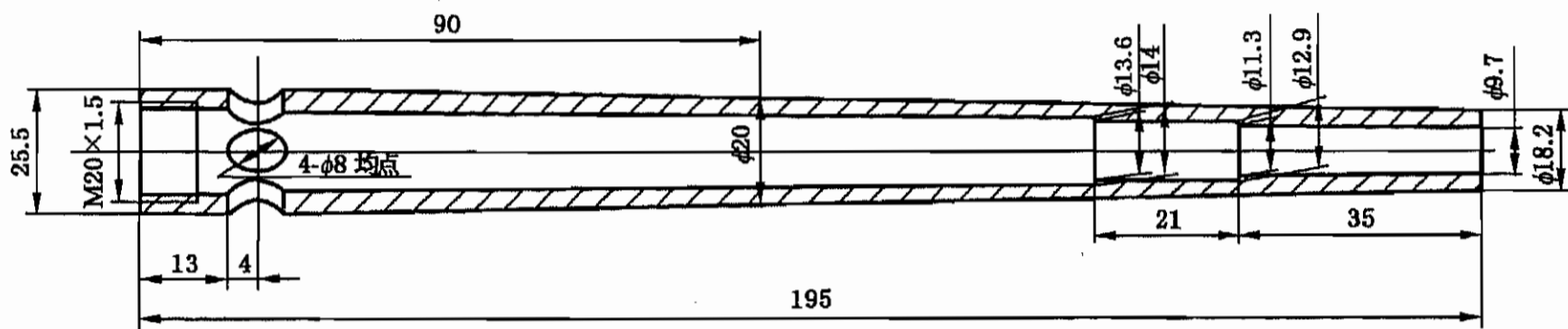
建议本项试验安排在最后进行,如果上述各项性能试验判定该样品不合格时,可不作本项试验。

5.10.9.1 仪器设备

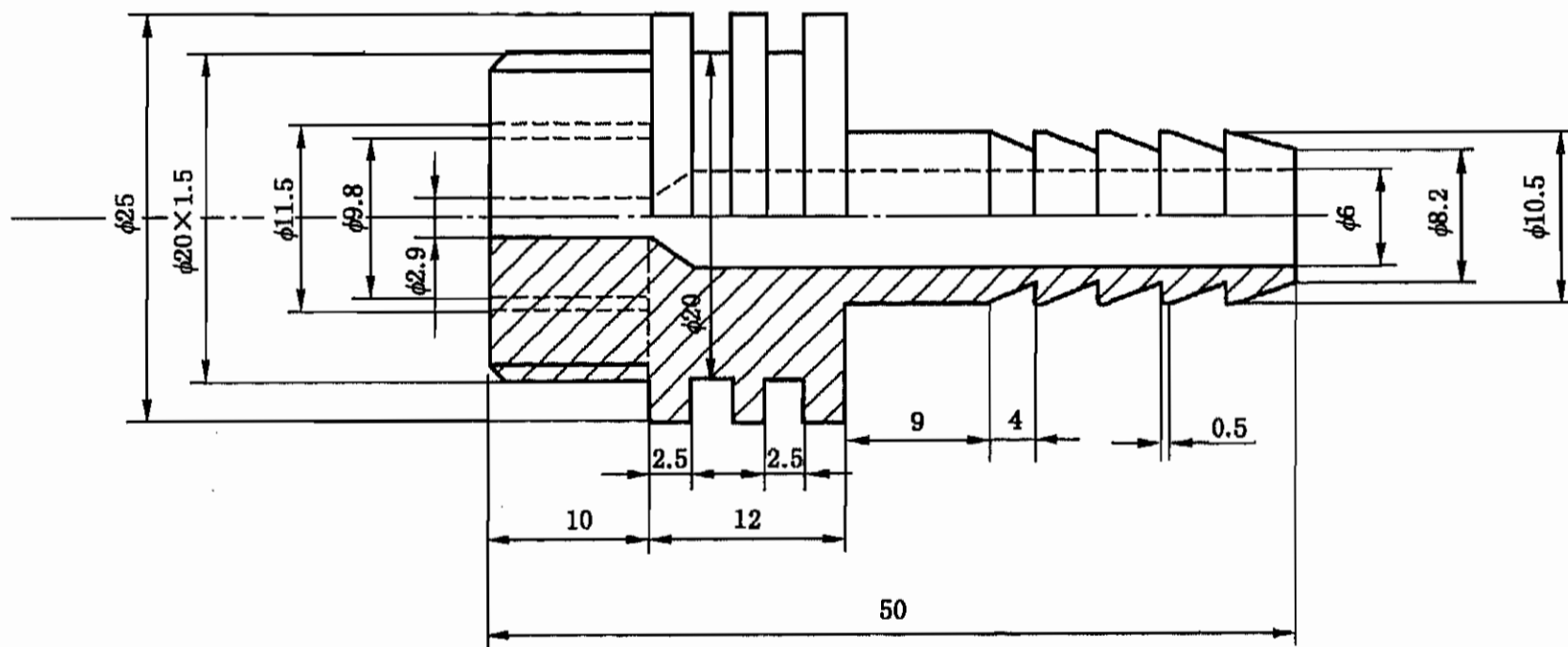
- 秒表:分度值 0.1 s;
- 天平:精度 1 g;
- 量筒:分度值 10 mL。
- MJPZ6 型标准手提式机械泡沫灭火器:容积(8±0.2)L;桶体高度(510±10) mm;桶体外径(150±5) mm;喷射管内径(12±2) mm;喷射管长度(420±5) mm;喷嘴见图 11;灭火剂充装量(6±0.2)L;充入氮气压力(表压)(1.2±0.1)MPa。

也可以使用厂家提供的 MJPZ6 型泡沫灭火器及喷嘴,但其喷射性能符合 GB 4351—1997 标准相应的要求。

单位为毫米



a) 喷嘴



b) 喷嘴芯

图 11 喷嘴

5.10.9.2 样品的贮存试验

把经温度处理后的预混液充装灭火器内,充压后在(15~35)℃环境条件存放 90 d,然后进行泡沫性能和灭火性能试验。

5.10.9.3 发泡倍数、25%析液时间

试验仪器和设备、试验准备、试验步骤按 GB 15368—1994 中 5.17 进行。

5.10.9.4 A 类灭火试验

试验模型、试验条件、试验步骤及试验评定按 GB 4351—1997 中 6.2 进行。

5.10.9.5 B 类灭火试验

- a) 橡胶工业用溶剂油灭火试验

试验模型、试验条件、试验步骤及试验评定按 GB 4351—1997 中 6.3 进行。所不同的是试验燃料为符合 SH 0004 要求的橡胶工业用溶剂油。

b) 灭丙酮火试验

圆形油盘用钢板制造,钢板厚度 2 mm~3 mm,油盘深度不大于 200 mm,盘沿口加强边宽度不大于 50 mm。燃料为 99% 丙酮,燃料层厚度不小于 50 mm,不得加入清水。灭火试验的预燃时间为(120±5)s。

其余试验方法按 GB 4351—1997 中 6.3.2、6.3.3.2、6.3.4 进行。

6 检验规则

6.1 取样

取样应有代表性,应保证样品与总体的一致。对于桶装产品,取样前应将桶中的产品摇匀;对于罐装产品,可从罐的上、中、下三个部位各取三分之一样品,混匀后做为样品。样品数量不应少于 25 kg、预混型灭火器用泡沫灭火剂不少于 75 kg。每项性能测试前再次取样时,应将样品摇匀。

6.2 出厂检验

每批产品都应进行出厂检验,出厂检验项目低倍泡沫液为:凝固点、pH 值、沉淀物、扩散系数、发泡倍数、25%析液时间、灭火性能(可按附录 A 试验);中、高倍泡沫液为:凝固点、pH 值、沉淀物、发泡倍数、25%析液时间(仅适用于中倍泡沫液)、50%析液时间;灭火器用泡沫灭火剂为:凝固点、pH 值、表面张力(成膜型)、发泡倍数、25%析液时间。必要时可按预定用途增加检验项目。

6.3 型式检验

本标准第 4 章中所列的相应灭火剂的全部技术指标为型式检验项目。有下列情况之一时应进行型式检验,并规定产品定型鉴定时被抽样的产品基数不少于 2 t。

- a) 新产品鉴定或老产品转厂生产时;
- b) 正式生产中加原材料、工艺、配方有较大的改变时;
- c) 产品停产一年以上恢复生产时;
- d) 正常生产两年或间歇生产累计产量达 800 t 时;
- e) 国家质量监督机构提出型式检验时;
- f) 出厂检验与上次型式检验有较大差异时。

6.4 检验结果判定

6.4.1 出厂检验结果判定

由生产厂根据检验规程自行判定。

6.4.2 型式检验结果判定

符合下列条件之一者,即判为该批产品合格,否则判该批产品不合格:

- a) 各项指标均符合本标准第 4 章相应灭火剂的要求;
- b) 只有一项 B 类不合格,其他项目均符合本标准第 4 章相应的要求;
- c) C 类不合格项目不超过两项,其他项目均符合本标准第 4 章相应的要求。

7 包装、标志、运输和储存

7.1 包装

泡沫液应密封盛在塑料桶中或内壁经防腐处理的铁桶中,最小包装为 25 kg。

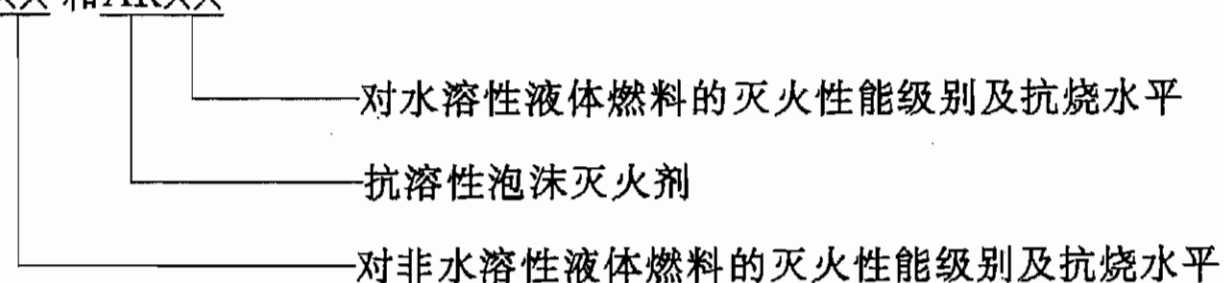
7.2 标志

泡沫液包装容器上应清晰、牢固地注明;

- a) 名称、型号、使用浓度;
- b) 如适用于海水,注明“适用于海水”,否则注明“不适用于海水”;

c) 灭火性能级别和抗烧水平；

d) XX 和 ARXX



e) 如不受冻结、融化影响,应注明“不受冻结、融化影响”,否则注明“禁止冻结”;

f) 可形成水成膜的泡沫液,应注明“成膜型”;

g) 可引起的有害生理作用的可能性,以及避免方法和其发生后援救措施;

h) 储存温度、最低使用温度和有效期;

i) 泡沫灭火剂应注明是否是温度敏感型泡沫液。

j) 泡沫灭火剂的净重、生产批号、生产日期及依据标准;

k) 生产厂名称和厂址。

7.3 运输和储存

运输避免磕碰,防止包装受损。

泡沫灭火剂应储存在通风、阴凉处,储存温度应低于 45℃,高于其最低使用温度。按本标准的储存条件或生产厂提出的储存条件要求储存,泡沫液的储存期为: AFFF 8 年; S、中、高倍泡沫液 3 年; P、P/AR、FP、FP/AR、AFFF/AR、S/AR、FFFP、FFFP/AR、灭火器用灭火剂 2 年。储存期内,产品的性能应符合本标准的要求,超过储存期的产品,每年应进行灭火性能检验,以确定产品是否有效。



附录 A

(资料性附录)

用于泡沫性能和灭火性能质量控制的小型试验

A.1 概述

本附录采用的泡沫枪与 5.8.1 采用的标准泡沫枪不同,产生的泡沫也不同,因此,使用两种泡沫枪得到的发泡倍数、析液时间以及灭火性能不能直接比较。本附录提供的试验方法适用于在正常生产过程中对泡沫液的泡沫性能和灭火性能稳定性进行质量控制。

A.2 泡沫性能试验

A.2.1 试验条件

- 环境温度:(15~25)℃;
- 泡沫温度:(15~20)℃;
- 室内。

A.2.2 仪器、设备

- 秒表:精度 0.1 s;
- 温度计:分度值 1℃;
- 天平:精度 1 g;
- 量筒:分度值 10 mL;
- 析液测定器(见图 5);
- 泡沫产生系统(见图 2):由 5 L/min 泡沫枪[见图 A.1,应满足在(0.7±0.03)MPa 压力下,用水测定的流量为(5.0±0.1) L/min]、1.5 级(0~1)MPa 压力表、储液罐、空压机等组成。

A.2.3 试验步骤

- a) 将样品按使用浓度用淡水配制泡沫溶液,若泡沫液适用于海水,则用符合 5.10.3 的海水配制,控制泡沫溶液的温度,使产生的泡沫温度在(15~20)℃范围内。
- b) 启动空气压缩机,调节泡沫枪入口压力为(0.7±0.03)MPa,同时润湿析液测定器的泡沫接收罐内壁、擦净、称重(m_1)。
- c) 经过(5~10)s 的喷射达到稳定后,用析液测定器接收泡沫,同时启动秒表,刮平并擦去析液测定器外溢泡沫,称重(m_2),按式(A.1)计算 25%析液质量(m_3):

$$m_3 = (m_2 - m_1)/4 \quad \dots\dots\dots (A.1)$$

式中:

- m_1 ——析液测定器的质量,单位为克(g);
- m_2 ——析液测定器充满泡沫时的质量,单位为克(g);
- m_3 ——25%析液质量,单位为克(g)。

- d) 取下析液测定器的析液接收罐,放在天平上,同时将泡沫接收罐放在支架上,注意保持析液中不含泡沫,当析出液体为 m_3 时卡停秒表,记录 25%析液时间。

- e) 发泡倍数按式(A.2)计算:

$$E = \rho V / (m_2 - m_1) \quad \dots\dots\dots (A.2)$$

式中:

- E ——发泡倍数;
- ρ ——泡沫溶液的密度,单位为克每毫升(g/mL),取 $\rho=1.0$ g/mL;

V ——泡沫收集罐的容积,单位为毫升(mL)。

单位为毫米

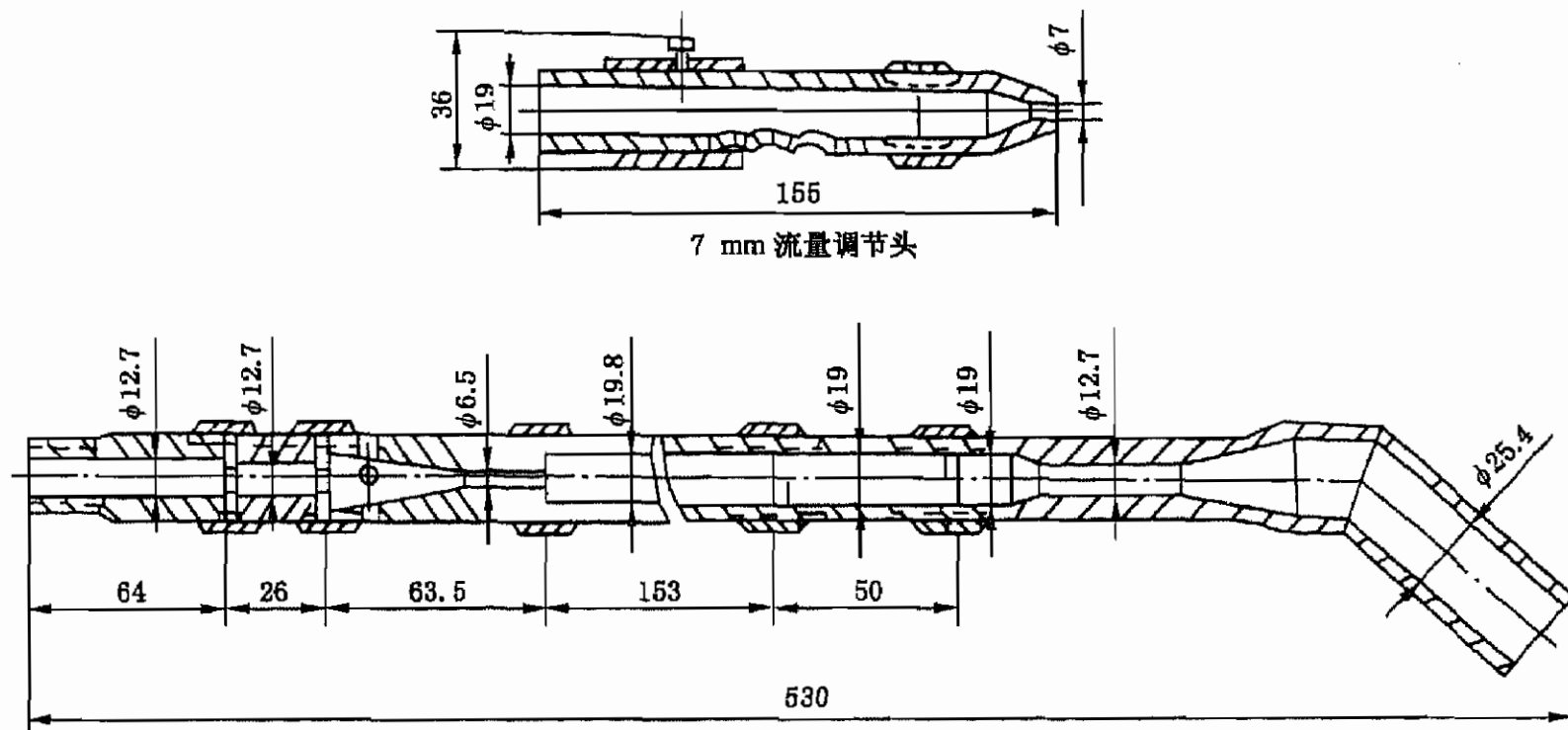


图 A.1 5 L/min 泡沫枪及附件

A.3 灭火试验

A.3.1 试验条件

同 A.2.1。

A.3.2 泡沫溶液的配制

同 5.8.3a)。

A.3.3 设备及材料

泡沫产生系统:同 A.2.2,所不同的是用 7 mm 流量调节头取代 135°弯头。

圆形、锥底钢质油盘:内径 (565 ± 5) mm,深度 (150 ± 5) mm,壁厚 2.5 mm,油盘面积为 0.25m^2 ,圆锥底高度为 (30 ± 5) mm;

钢质抗烧罐:内径 (120 ± 2) mm,深度 (80 ± 2) mm,整体高度 (96 ± 2) mm,壁厚 2.5 mm;

燃料:120# 橡胶工业用溶剂油,符合 SH 0004 的要求;

其他同 A.2.2。

A.3.4 记录

试验过程中记录下列参数:

- a) 室内或室外;
- b) 环境温度;
- c) 泡沫温度;
- d) 90%控火时间;
- e) 灭火时间;
- f) 100%抗烧时间。

A.3.5 试验步骤

向泡沫溶液贮罐施加 (0.7 ± 0.03) MPa 的压力,调节 7 mm 流量调节头,使其直向的泡沫流量为

(725~775)g/min(以 6 s 的喷射量确定流量)。调节泡沫枪的位置,使枪保持水平并高出油盘上沿 150 mm,使泡沫落在油盘中央。用水洗净油盘,加入 9 L 燃料,在抗烧罐中加入 1 L 燃料,放在安全处。打开排风装置。加入燃料在 5 min 内点燃油盘,预燃(60±5)s,开始供泡。记录 90%控火时间(自供泡开始至火焰高度降低到 0.3 m~0.4 m 的时间)、灭火时间(自供泡开始至火焰全部熄灭的时间)。供泡(180±2)s,等待(60±5)s,将装有 1 L 燃料的抗烧罐放在油盘中央并点燃。记录 100%抗烧时间。

附录 B
(规范性附录)
黏度测试方法

B.1 概述

本附录提供了一个通过旋转黏度计测定泡沫液的动力黏度来确定其比流动性的方法。即在不同温度条件下,采用规定的转子和转数,测定标准参比液的黏度值,并绘制成标准曲线;再在泡沫液的最低使用温度下测定样品的黏度值,将得到的结果与标准曲线进行比较,从而确定其比流动性。

B.2 要求

泡沫液的黏度值应不大于标准参比液的黏度值。

B.3 试验方法**B.3.1 仪器、设备**

- 旋转黏度计,精度±5%;
- 恒温水浴:精度±1℃;
- 低温冷阱:精度±1℃;
- 温度计,精度±1℃;
- 秒表:精度0.1 s。

B.3.2 试验步骤

B.3.2.1 按表 B.1 给出的数据,绘制标准参比液体的温度(横轴)-黏度(纵轴)标准曲线。

表 B.1

温度/℃	10	5	0	-5	-10	-15	-20
转子	3	3	3	3	3	3	4
转数/(r/min)	60	30	30	30	12	6	12
黏度/mPa·s	710	1 140	1 560	2 940	5 560	16 640	36 400

B.3.2.2 将装有适量样品的烧杯置于恒温水浴或低温冷阱中,将样品冷却到泡沫液的最低使用温度。根据泡沫液的最低使用温度,按表 B.2 选择旋转黏度计的转子和转数,进行黏度测定。

表 B.2

最低使用温度/℃	10~8	7~3	2~-2	-3~-7	-8~-12	-13~-17	-18~-20
转子	3	3	3	3	3	3	4
转数/(r/min)	60	30	30	30	12	6	12

B.3.3 取两次试验结果的平均值作为测定结果,并与标准曲线比较。

中 华 人 民 共 和 国
国 家 标 准
泡 沫 灭 火 剂
GB 15308—2006

*

中国标准出版社出版发行
北京复兴门外三里河北街16号
邮政编码:100045

网址 www.spc.net.cn

电话:68523946 68517548

中国标准出版社秦皇岛印刷厂印刷
各地新华书店经销

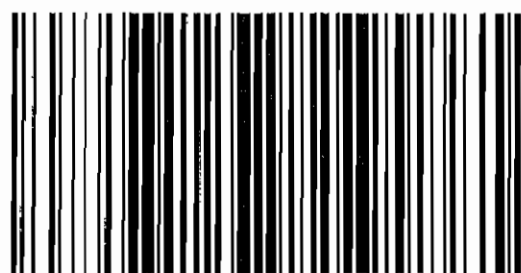
*

开本 880×1230 1/16 印张 2.25 字数 57 千字
2007年6月第一版 2007年6月第一次印刷

*

书号: 155066·1-29434 定价 26.00 元

如有印装差错 由本社发行中心调换
版权专有 侵权必究
举报电话:(010)68533533



GB 15308—2006